

***Подъемник
четырехстоечный
электрогидравлический***

F4D-4

**ВНИМАТЕЛЬНО ИЗУЧИТЕ ЭТО РУКОВОДСТВО
ПЕРЕД НАЧАЛОМ РАБОТЫ**

ГАРАНТИЯ

Изготовитель гарантирует исправную работу подъемника в течение 12 месяцев со дня его продажи (гарантия касается дефектов материала и качества изготовления).

Изготовитель обязан в течение гарантийного периода бесплатно восстановить или заменить дефектные части оборудования, подлежащие замене по гарантии (определяется экспертизой на основании акта рекламации).

Гарантия относится к первоначальному покупателю оборудования, гарантия не распространяется на дефекты, вызванные естественным износом, нарушением режима эксплуатации, неправильным использованием оборудования или его ненадлежащим обслуживанием.

Изготовитель несет только изложенные выше гарантийные обязательства.

Ни в коем случае изготовитель не несет ответственности за сопутствующие убытки или упущенную выгоду по причине неисправности оборудования.

Изготовитель оставляет за собой право вносить изменения в конструкцию оборудования в целях повышения его потребительских свойств, не неся обязательств по доработке ранее выпущенного оборудования.



УПАКОВКА, ТРАНСПОРТИРОВКА И ХРАНЕНИЕ

ВСЕ РАБОТЫ ПО РАСПАКОВКЕ, ТРАНСПОРТИРОВКЕ И ХРАНЕНИЮ ДОЛЖНЫ ВЫПОЛНЯТЬСЯ ИСКЛЮЧИТЕЛЬНО ОБУЧЕННЫМ ПЕРСОНАЛОМ.

Транспортировка (Рис.1)



Подъем или перемещение упакованного оборудования производить погрузчиками или подъемными кранами. При этом работу должны выполнять не менее двух рабочих, дабы избежать опасного раскачивания груза.

К потребителю оборудование доставляется транспортными средствами или судами.

По прибытии товара необходимо проверить комплектность поставки по сопроводительным документам и целостность упаковки.

При обнаружении отсутствующих частей, возможных дефектов или повреждений, нужно проверить поврежденные картонные коробки согласно «Упаковочному листу». О поврежденных или отсутствующих частях немедленно ПИСЬМЕННО информировать отправителя.

Подъемник является тяжелым оборудованием. При погрузочно-разгрузочных работах и транспортировке соблюдайте необходимые меры безопасности.

Строповка оборудования при подъеме и перемещении показана на Рис.0.

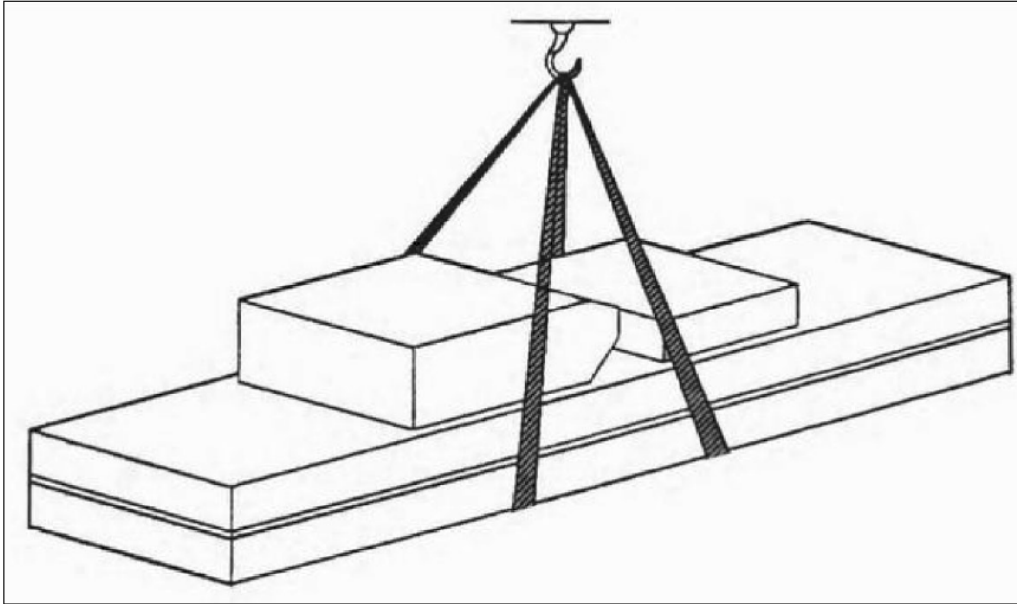


Рис.0. Стрповка оборудования

Хранение:

- Оборудование должно храниться в складском помещении, если хранится на улице, должно быть защищено от влаги.
- Для транспортировки использовать крытые автомобили или контейнеры.
- При транспортировке комплект оборудования должен быть увязан (опалечен) во избежание разукomплектования.
- Температура хранения: -25°C - $+55^{\circ}\text{C}$

Введение

Настоящее руководство предназначено для персонала, работающего на подъемнике и обслуживающего его.

Работающие на подъемнике должны тщательно изучить данное руководство перед выполнением любой операции на оборудовании. Руководство содержит важную информацию:

- личная безопасность операторов и обслуживающего персонала;
- сохранность оборудования;
- безопасность поднимаемых транспортных средств.

СОХРАНЕНИЕ РУКОВОДСТВА

Это руководство является неотъемлемой частью подъемника.



Оно должно храниться непосредственно возле рабочего места так, чтобы операторы или обслуживающий персонал мог быстро воспользоваться им в любое время.

Особенно рекомендуется внимательно изучить информацию и предупреждения по безопасности.



Установка, наладка, первичный запуск и испытание, техническое обслуживание, ремонт и демонтаж подъемника должны выполняться специально обученным персоналом.

Изготовитель не несет никакой ответственности за ущерб, причиненный людям, транспортным средствам или имуществу если любая из вышеперечисленных операций была выполнена неправомочным персоналом, или, когда подъемник был использован не по прямому назначению.

ОПЕРАТОР: человек, уполномоченный использовать подъемник.

ОБСЛУЖИВАЮЩИЙ ПЕРСОНАЛ: люди, уполномоченные проводить техническое обслуживание подъемника.

F4D-4 ИНСТРУКЦИЯ ПО СБОРКЕ И ЭКСПЛУАТАЦИИ ВНИМАНИЕ !

ПОВРЕЖДЕНИЕ ОБОРУДОВАНИЯ В ПРОЦЕССЕ ТРАНСПОРТИРОВКИ ЯВЛЯЕТСЯ ОСНОВАНИЕМ ДЛЯ ПРЕДЪЯВЛЕНИЯ ПРЕТЕНЗИЙ ПОКУПАТЕЛЕМ ПЕРЕВОЗЧИКУ.

БЕЗОПАСНОСТЬ ЭКСПЛУАТАЦИИ ПОДЪЕМНИКА ПРИНИМАЛАСЬ ВО ВНИМАНИЕ В ПРОЦЕССЕ КОНСТРУИРОВАНИЯ И ПРОИЗВОДСТВА, ОДНАКО, ОБУЧЕНИЕ И ТРЕНИРОВКИ ПЕРСОНАЛА ТАКЖЕ СУЩЕСТВЕННО УМЕНЬШАЮТ ВЕРОЯТНОСТЬ НЕСЧАСТНОГО СЛУЧАЯ И/ИЛИ ПОЛОМКИ ОБОРУДОВАНИЯ, ПОЭТОМУ ВНИМАТЕЛЬНО ИЗУЧИТЕ ЭТУ ИНСТРУКЦИЮ ПЕРЕД ТЕМ, КАК ПРИСТУПАТЬ К ЛЮБЫМ ДЕЙСТВИЯМ С ПОДЪЕМНИКОМ, В ТОМ ЧИСЛЕ К ЭКСПЛУАТАЦИИ, ОБСЛУЖИВАНИЮ ИЛИ РЕМОНТУ.

ПРОВЕРЬТЕ СООТВЕТСТВИЕ ИСТОЧНИКА ПИТАНИЯ ИНФОРМАЦИИ, УКАЗАННОЙ НА ТАБЛИЧКЕ С СЕРИЙНЫМ НОМЕРОМ ПОДЪЕМНИКА. ЛЮБЫЕ РАБОТЫ ПО ПОДКЛЮЧЕНИЮ ЭЛЕКТРОПИТАНИЯ ДОЛЖНЫ ОСУЩЕСТВЛЯТЬСЯ КВАЛИФИЦИРОВАННЫМ ЭЛЕКТРИКОМ.

ПРИНОСИМ СВОИ ИЗВИНЕНИЯ ЗА ВОЗМОЖНЫЕ УЛУЧШЕНИЯ В КОНСТРУКЦИИ ПОДЪЕМНИКА БЕЗ ПРЕДВАРИТЕЛЬНОГО ИЗВЕЩЕНИЯ ОБ ЭТОМ. ЭТО МОЖЕТ БЫТЬ ПРЕДПРИНЯТО В СООТВЕТСТВИИ С МЕЖДУНАРОДНЫМИ ПРАВИЛАМИ ОТНОСИТЕЛЬНО ИЗМЕНЕНИЙ, НАПРАВЛЕННЫХ НА УЛУЧШЕНИЕ КОНСТРУКЦИИ ПРОМЫШЛЕННОГО ОБОРУДОВАНИЯ.

ПОЖАЛУЙСТА, ВНИМАТЕЛЬНО ИЗУЧИТЕ И АККУРАТНО ЗАПОЛНИТЕ ГАРАНТИЙНЫЙ ТАЛОН, КОТОРЫЙ НАХОДИТСЯ В КОНЦЕ НАСТОЯЩЕЙ ИНСТРУКЦИИ. ПРИ НЕОБХОДИМОСТИ СЕРВИСНОГО ОБСЛУЖИВАНИЯ, А ТАКЖЕ В СЛУЧАЕ ВОЗНИКНОВЕНИЯ ПРОБЛЕМ В ПРОЦЕССЕ ЭКСПЛУАТАЦИИ, ОБРАЩАЙТЕСЬ К АВТОРИЗОВАННЫМ ПРЕДСТАВИТЕЛЯМ ИЗГОТОВИТЕЛЯ ПО КООРДИНАТАМ, УКАЗАННЫМ В НАСТОЯЩЕЙ ИНСТРУКЦИИ И НА ТАБЛИЧКЕ С СЕРИЙНЫМ НОМЕРОМ.

ЗАПРЕЩЕНО ПРЕВЫШАТЬ ГРУЗОПОДЪЕМНОСТЬ ПОДЪЕМНИКА, КОТОРАЯ СОСТАВЛЯЕТ 9000 фунтов (4 тонны) !

ПОЖАЛУЙСТА, СЛЕДУЙТЕ УКАЗАНИЯМ НАКЛЕЕК БЕЗОПАСНОСТИ !

НАЗНАЧЕНИЕ ПОДЪЕМНИКА

ПОДЪЕМНИК ПРЕДНАЗНАЧЕН ДЛЯ ОСМОТРА И РЕМОНТА АВТОМОБИЛЕЙ В ПОЛОЖЕНИИ НА 4 КОЛЕСА.

ПОДЪЕМНИК С ПРИВОДОМ В ВИДЕ ГИДРАВЛИЧЕСКОГО ЦИЛИНДРА, СТАЛЬНЫМ ТРОСОМ ДЛЯ ПЕРЕДАЧИ УСИЛИЯ, МАЛОШУМНЫЙ.

ОБОРУДОВАН МЕХАНИЧЕСКИМИ ЗАМКАМИ БЕЗОПАСНОСТИ ДЛЯ ТОГО, ЧТОБЫ БЫЛО УДОБНО И БЕЗОПАСНО ДЕЛАТЬ РАБОТУ НА ЛЮБОЙ ВЫСОТЕ С ЛЮБОЙ СТОРОНЫ.

УРОВЕНЬ БЛОКИРОВКА МОЖЕТ РЕГУЛИРОВАТЬСЯ ДЛЯ ТОГО, ЧТОБЫ УДОБНО РАСПОЛОЖИТЬ АВТОМОБИЛЬ В ПОЛОЖЕНИИ ВСЕХ 4 КОЛЕС.

В ОБЩЕМ ВИДЕ ПРИМЕНЯЕТСЯ ДЛЯ ОСМОТРА И РЕМОНТА.

С ДОПОЛНИТЕЛЬНЫМ ОБОРУДОВАНИЕМ ПРИМЕНЯЕТСЯ ДЛЯ РЕГУЛИРОВКИ УГЛОВ УСТАНОВКИ КОЛЕС. ИМЕЕТ В КОМПЛЕКТЕ ДВА КОМПЛЕКТА СДВИЖНЫХ ПЛАСТИН, МЕСТА ДЛЯ УСТАНОВКИ ПОВОРОТНЫХ КРУГОВ И ТРАВЕРСУ. ОБРАТИТЕ ВНИМАНИЕ, ЧТО ТРАВЕРСА НЕ РАБОТАЕТ ОДНОВРЕМЕННО С ПОДЪЕМНИКОМ. ОБРАТИТЕ НА ЭТО ВНИМАНИЕ ПРИ ВЫБОРЕ ПОДЪЕМНИКА.

ОСНОВНЫЕ ХАРАКТЕРИСТИКИ

1. Грузоподъемность	9000 фунтов (4 тонны)
2. Высота подъема	1962мм
3. Длина трапов	4500мм
4. Ширина трапов	508мм
5. Расстояние между трапами	1000мм
6. Электропитание	380V / 50HZ 3-ф (2.2кВт)
7. Сжатый воздух	0.27-1.0мПа (для варианта подъемника с пневматической траверсой)

ОСНОВНЫЕ РАЗМЕРЫ

Пожалуйста, смотрите Рис.1, 2, 3.

УСТАНОВКА

ШАГ 1: Выбор места.

1. Согласуйте расположение подъемника с общим планом размещения оборудования. Подъемник следует устанавливать на расстоянии не менее 1 метра от стен и другого стационарного оборудования.

2. Зафиксируйте место и разметьте его в соответствии с размерами на Рис.3. Следует предварительно разметить подводку электричества и пневматических линий к рабочей зоне.

3. Убедитесь, что поверхность бетона в намеченном месте не имеет изъянов и недостатков и способна выдержать нагрузку не менее 3000PST(2.1кг/мм²). Глубина бетона не менее 170мм. Подъемник следует устанавливать на цельную бетонную поверхность, с таким расчетом, чтобы бетонная площадка превышала габаритные размеры подъемника на 1 метр с каждой стороны. Если площадка готовится специально под установку подъемника, следует убедиться, что используется бетон марки не ниже 300.

ЗАПРЕЩАЕТСЯ устанавливать подъемник на асфальт и других подобных поверхностях.

4. Распакуйте подъемник и проверьте комплектность и целостность конструкций в соответствии с упаковочным листом.

ШАГ 2: Скрепите трап и несущую конструкцию. Рис.4, 5, 6.

ШАГ 3: Установите 4 стойки. Рис.7, 8, 9.

ШАГ 4: Установите гидравлические переходники и присоедините их к шлангам. Рис.1, 10.

ШАГ 5: Установите блокирующие устройства. Рис.11.

ШАГ 6: Установите скользящие пластины, траверсу, все остальное, что необходимо для проведения работ по регулировке углов установке колес. Рис.12, 13, 14.

ШАГ 7: Соедините двигатель, гидравлическую станцию, залейте гидравлическое масло (примерно 12 литров гидравлического масла №32 или №46).

ШАГ 8: Перед включением электропитания убедитесь, что стальные тросы соединены правильно в соответствии с Рис.9. Опустите поддержку. Опустите трапы в самое нижнее положение и отрегулируйте тросы. Убедитесь, что все 4 стойки установлены правильно.

ШАГ 9: Отрегулируйте положение направляющих. Рис. 6, 8. Используйте пластиковые вставки для того, чтобы добиться вертикального положения каждой стойки. Вставьте в отверстие болта и закрепите. Рис.3.

ШАГ 10: Установите трапы горизонтально. Рис.7, 8. Замок в определенном положении по высоте. Отрегулируйте винт 18 на Рис.7 для необходимого размещения перед

блокировкой.

ШАГ 11: Установите все детали 4.2, 4.3, 4.4, 4.18. Рис.6.

ШАГ 12: Установите бортики 11 и съезды 10. Рис 2.

ШАГ 13: Прикрепите наклейки безопасности с предупреждениями в соответствующие места подъемника.

ПРОВЕРКА РАБОТОСПОСОБНОСТИ

Убедитесь в том, что гидравлическое масло N32 или N46 залито в бак для масла до необходимого уровня. (Смотри ШАГ 7).

Включите электропитание для того, чтобы привести подъемник в действие и снять его с подставки. Обратите особое внимание на правильное расположение и работу стального троса, что касается ШАГа 8.

Переведите рукоятку 5.2 в разблокированное состояние, убедитесь, что замок 4.14 может свободно выходить из отверстия. Отрегулируйте высоту расположения если это необходимо. Рис.6, 7, 11.

Установите трапы в самое нижнее положение, убедитесь, что тросы зацеплены правильно и натяжение не изменилось (или отрегулируйте). ШАГ 8, Рис.9.

Отрегулируйте уровень трапов: запустите подъемник для подъема трапов в несколько положений. Нажмите спускной клапан в гидравлическом узле для опускания трапов и фиксации четырех замков. Используйте жидкостной уровень для проверки горизонтальности трапов. Руководствуйтесь ШАГом 10.

Проверьте и убедитесь, что все компоненты работают правильно, убедитесь и проверьте дважды без нагрузки. Несколько раз проверьте свободное срабатывание замков. Проверьте несколько раз, правильно ли срабатывает гидравлическая система без нагрузки и с нагрузкой.

ОБРАТИТЕ ОСОБОЕ ВНИМАНИЕ

Автомобиль на подъемнике работоспособен и готов к применению.

Убедитесь, что нет людей или предметов на подъемнике, под подъемником или около подъемника перед началом подъема или опускания, во избежание защемления или падения.

Перед тем, как механик войдет в рабочую зону, убедитесь, что подъемник установлен в замки безопасности.

Убедитесь, что стойки стоят вертикально и углы расположения стоек друг относительно друга не изменились во избежание несчастных случаев.

Перед опусканием немного поднимите трапы, чтобы замки вышли из блокировки во избежание повреждений.

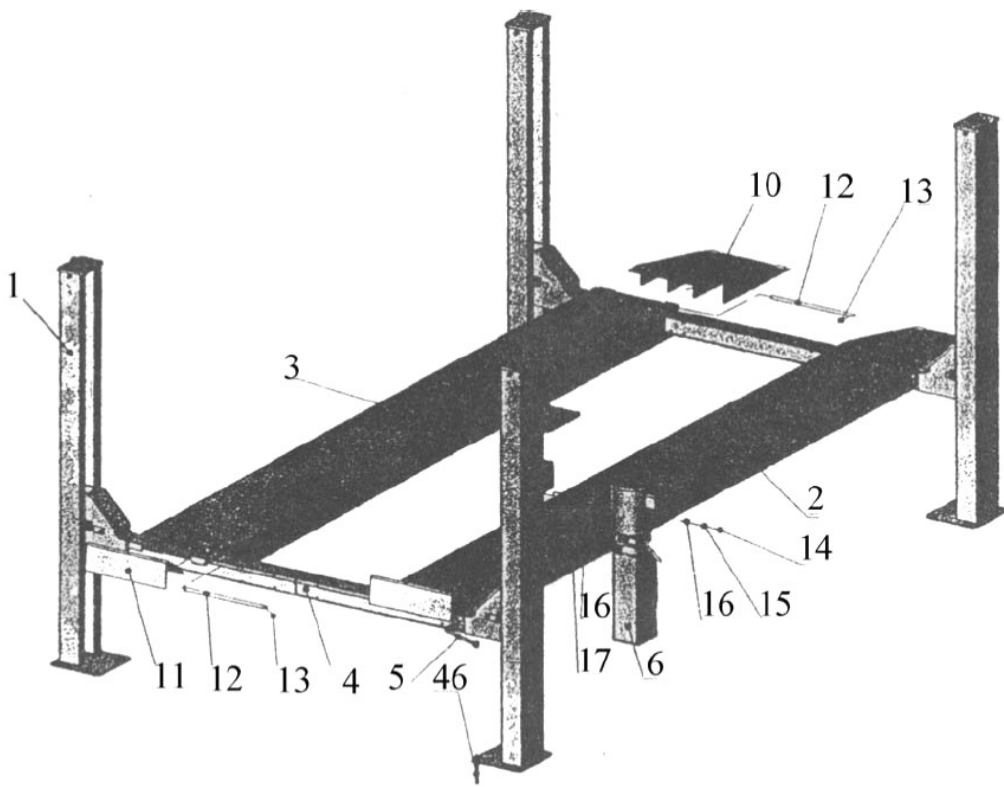


Рис.1

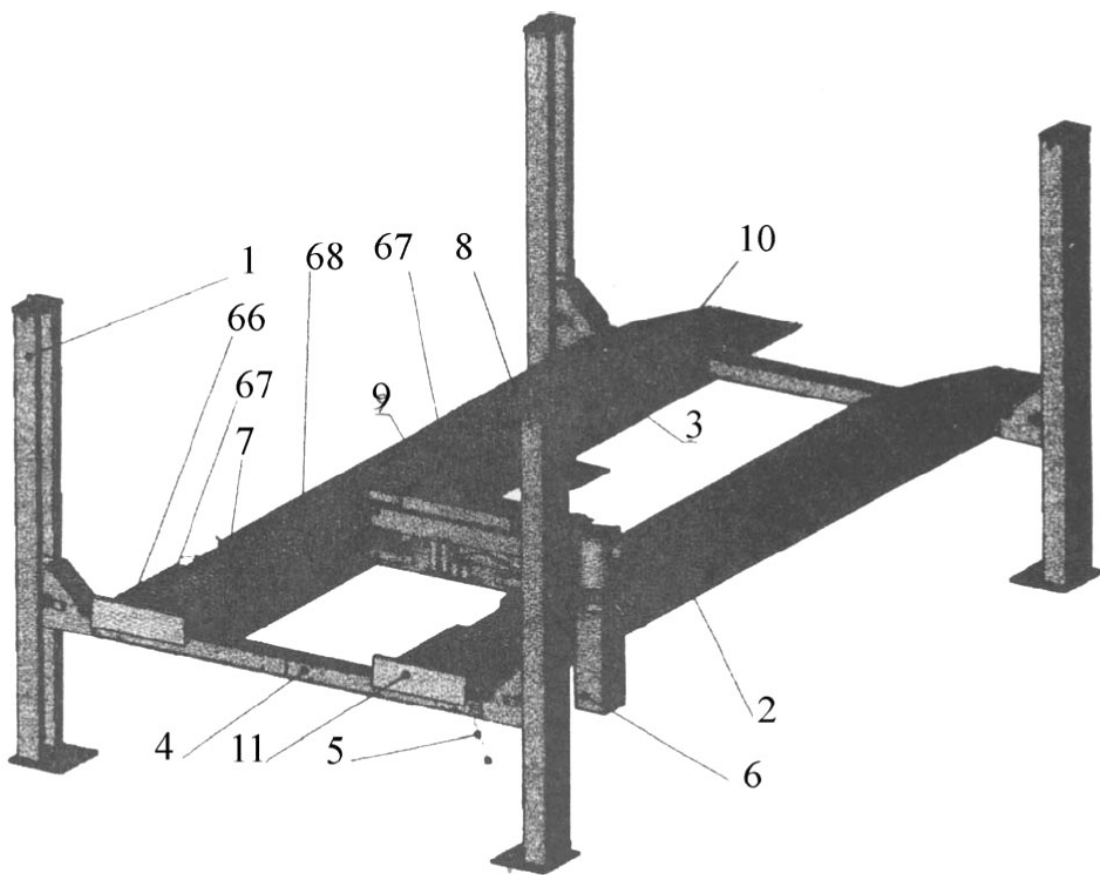
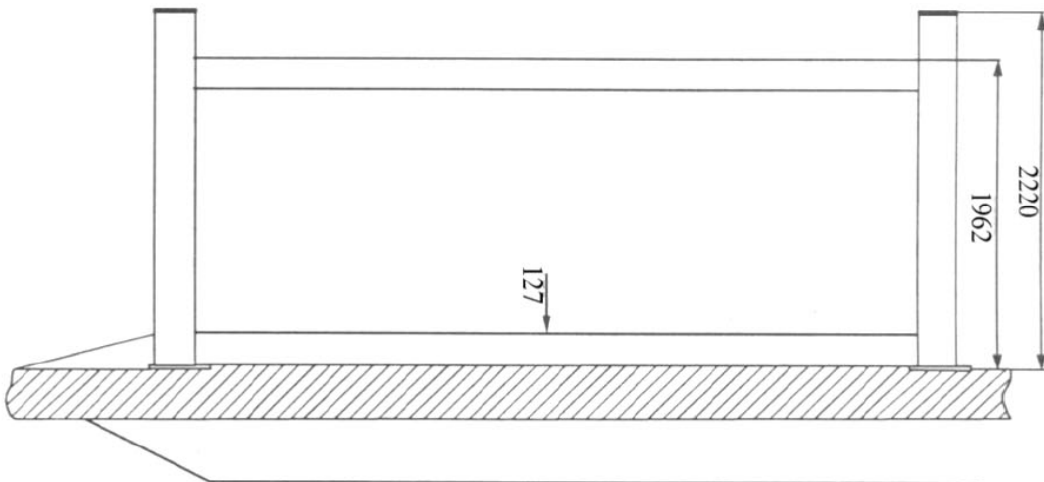
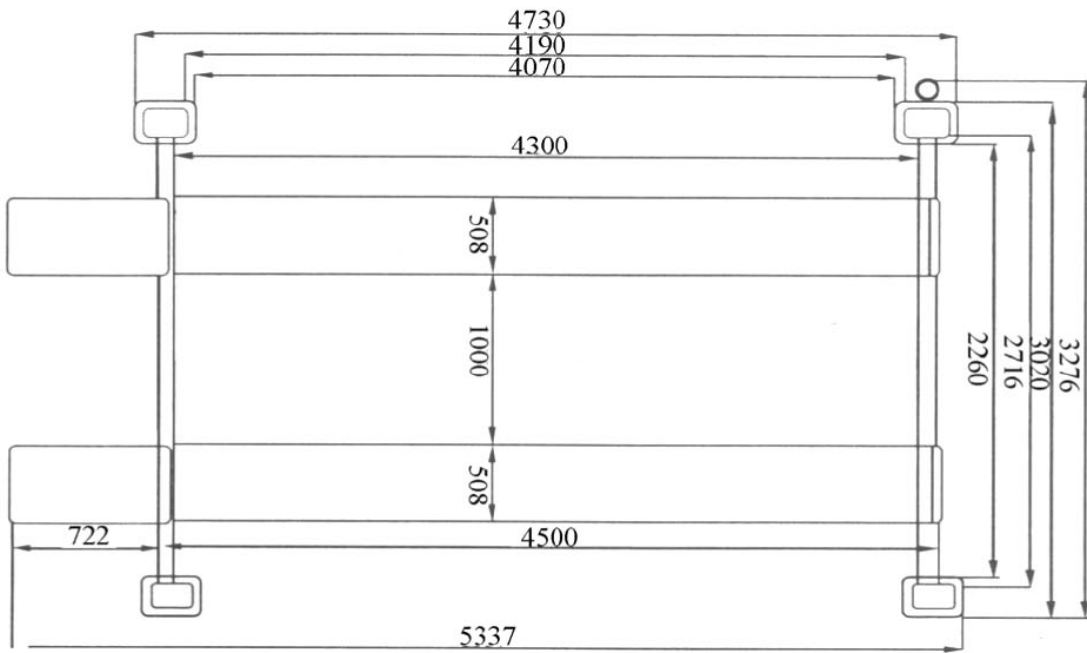


Рис.2



Твердость пола не менее 3000PSI (2.1кг/мм²)



Рис.3

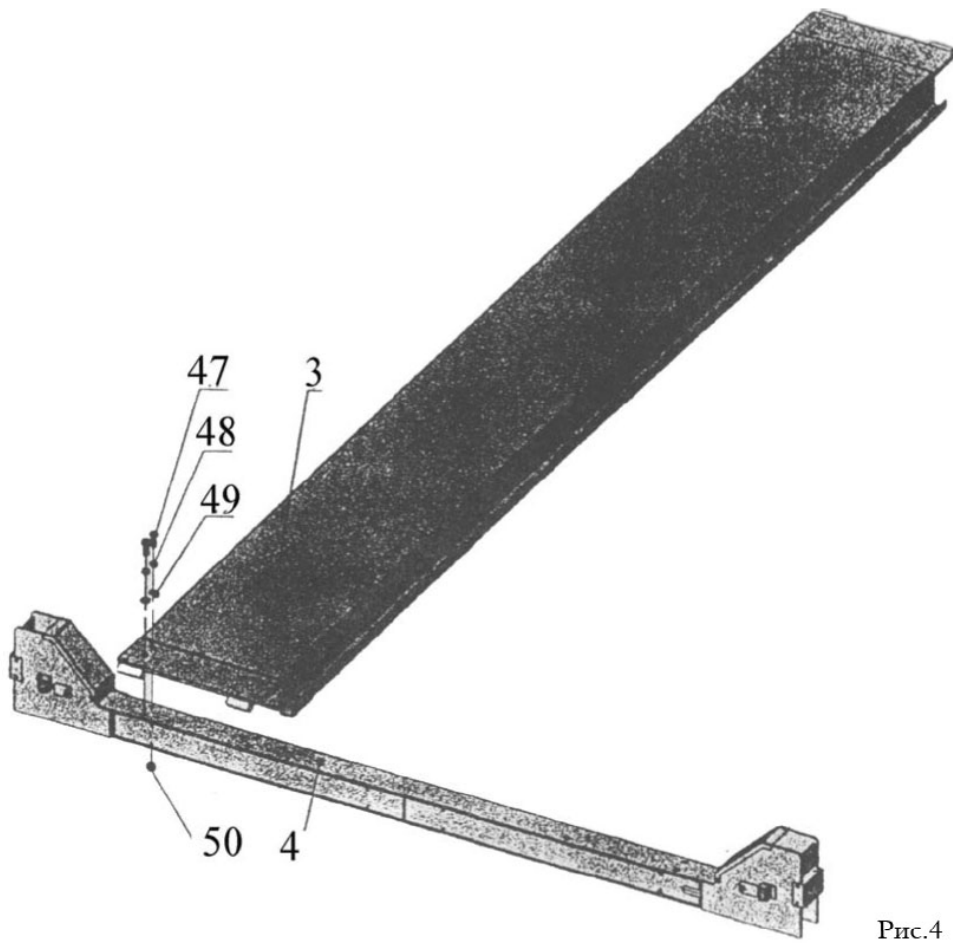
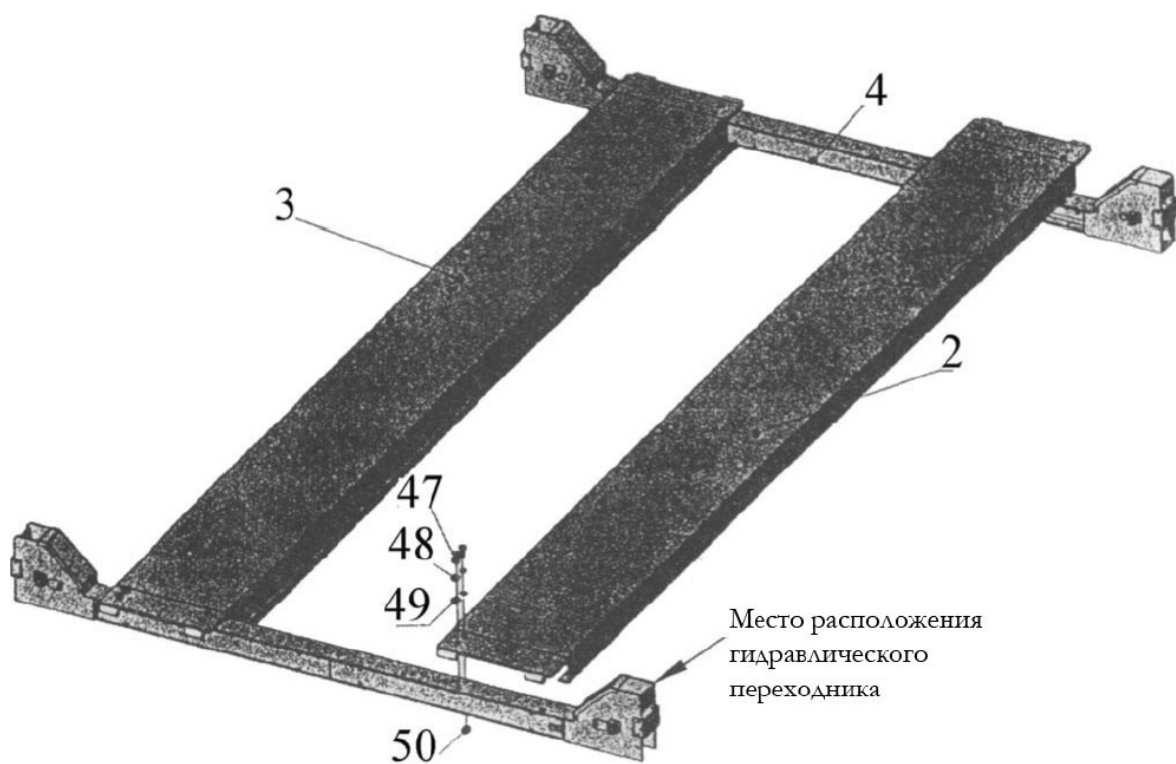


Рис. 4

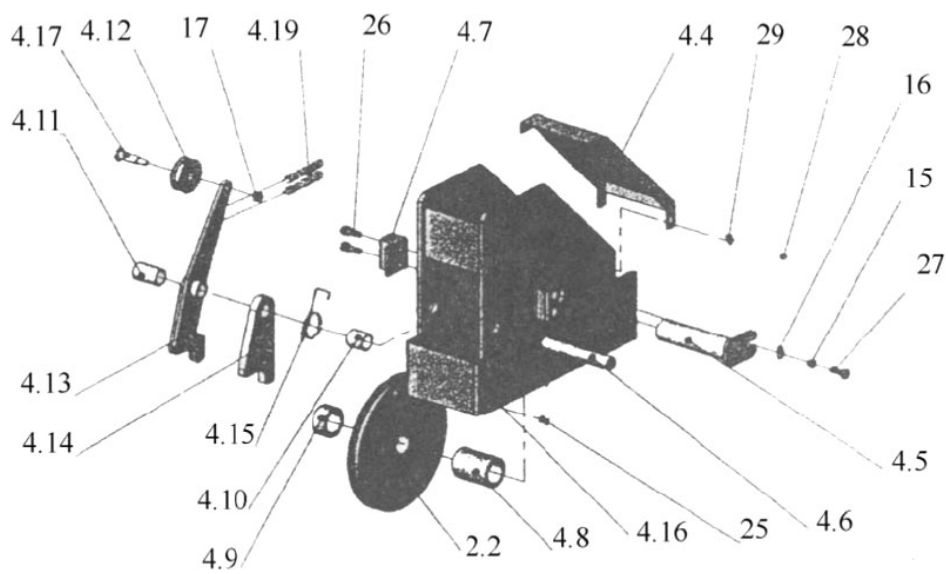


Разместите гидравлический переходник как показано.

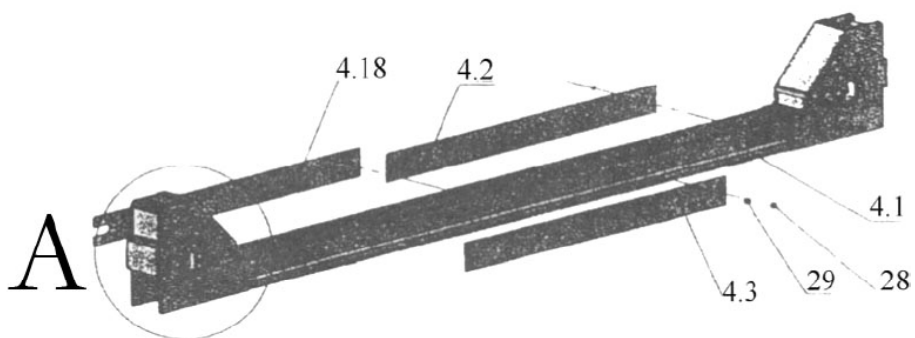
Установите и закрепите трапы 2 и 3, разместите гидравлический цилиндр под трапом согласно Рис.1 и 9.

Закрепите трапы на опоре 4.

Рис.5

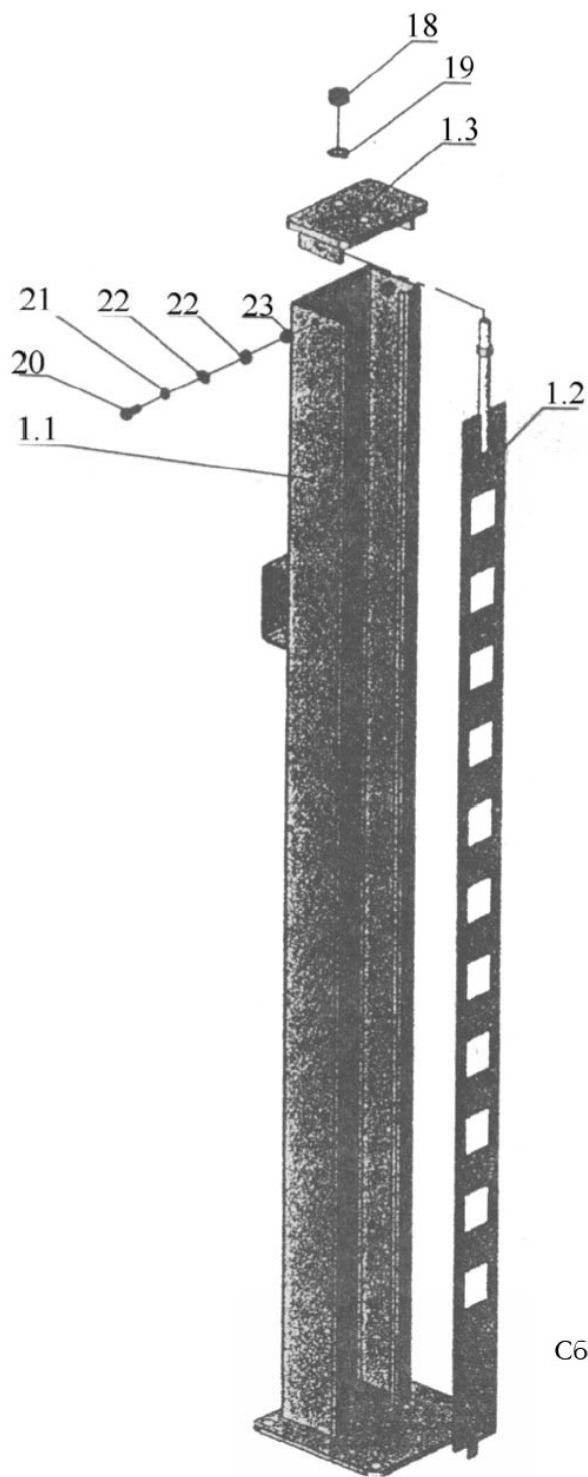


А: Сборочный чертеж узла



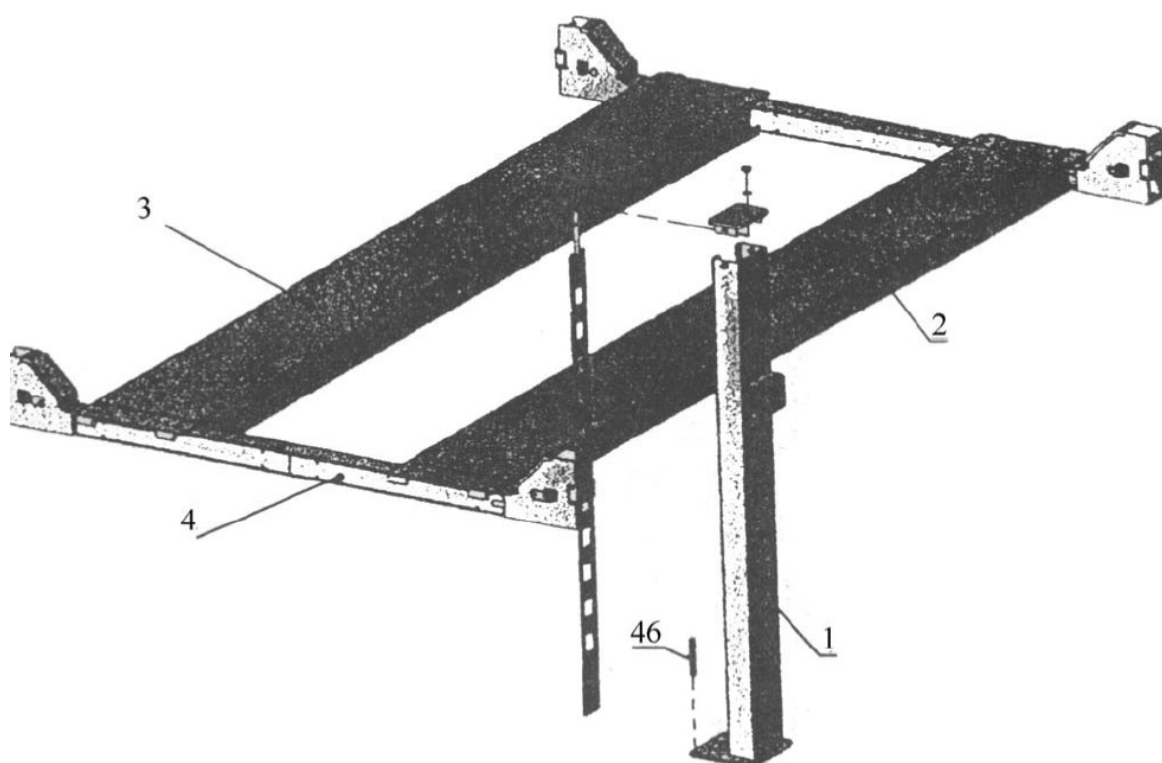
Удалите оси. Поддерживайте 2.2 в свободном состоянии. Протолкните стальной трос в паз. Установите крепления. Обратите внимание на детали 4.9 и 4.8.

Рис.6



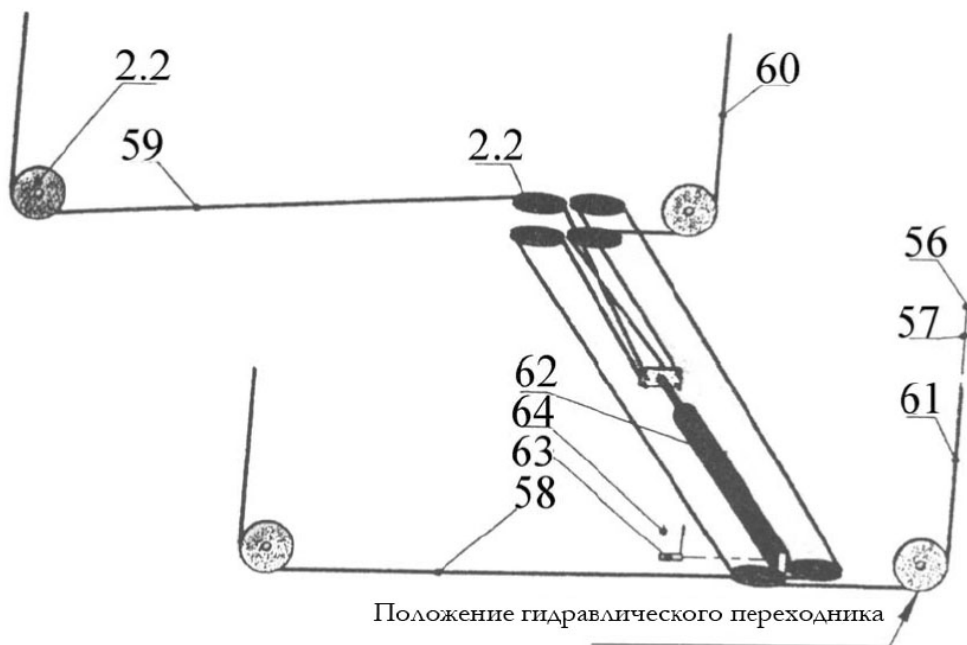
Сборка стойки и узлов 1.3 и 1.2.

Рис.7



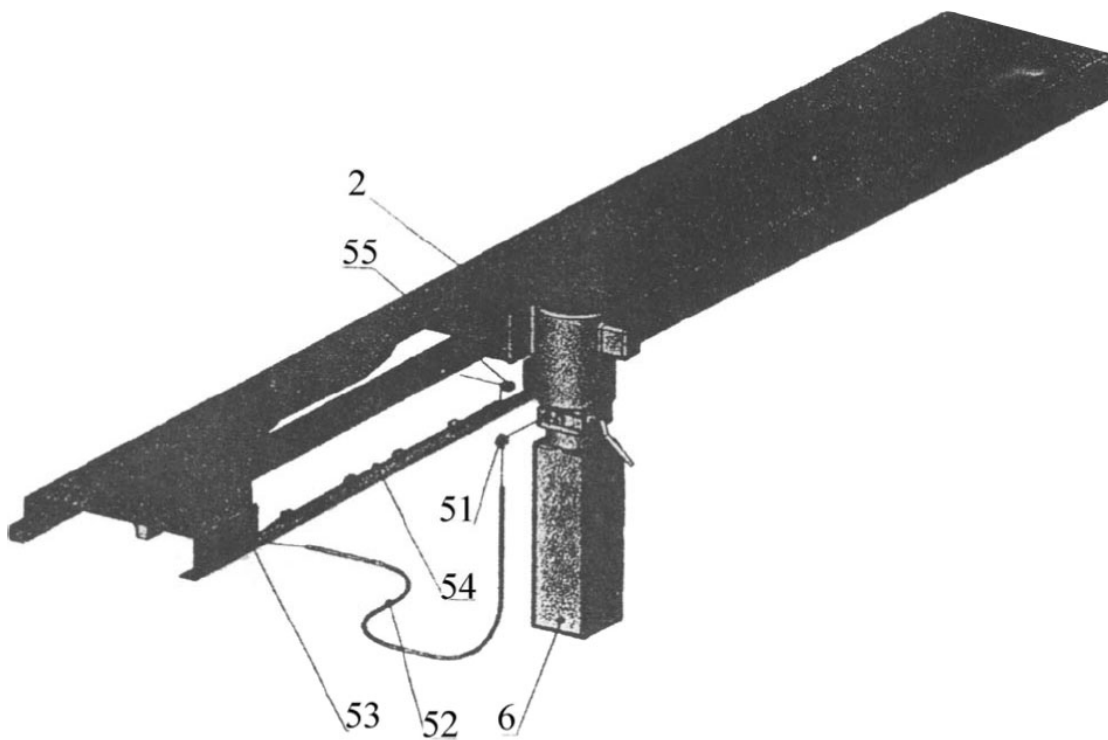
Установите 1.2 на необходимую высоту и убедитесь, что зацепление с 4 происходит нормально. Соберите стойку, закрепите все компоненты.

Рис.8



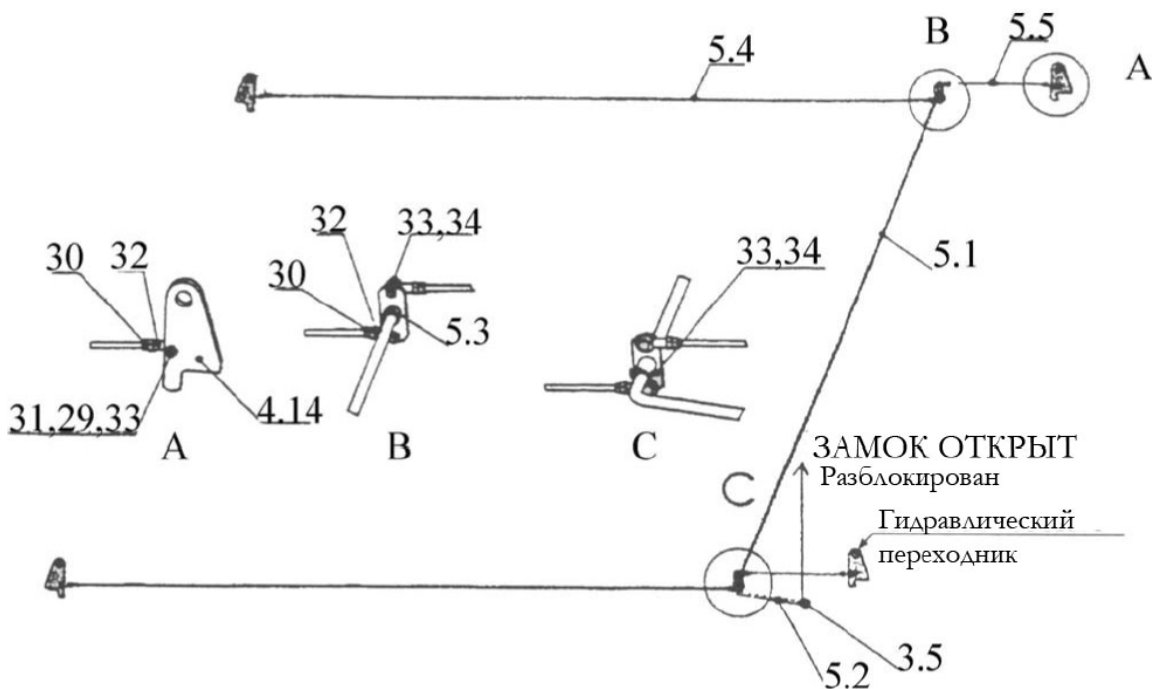
Закрепите один конец троса в соответствии с этим рисунком. Потом отрегулируйте длину троса.

Рис.9



Проверьте присоединение гидравлического цилиндра.
Убедитесь, что он не присоединен к тросу.

Рис.10



Согласно этому рисунку установите блокировочные замки.
Отрегулируйте с помощью винтов.

Рис.11

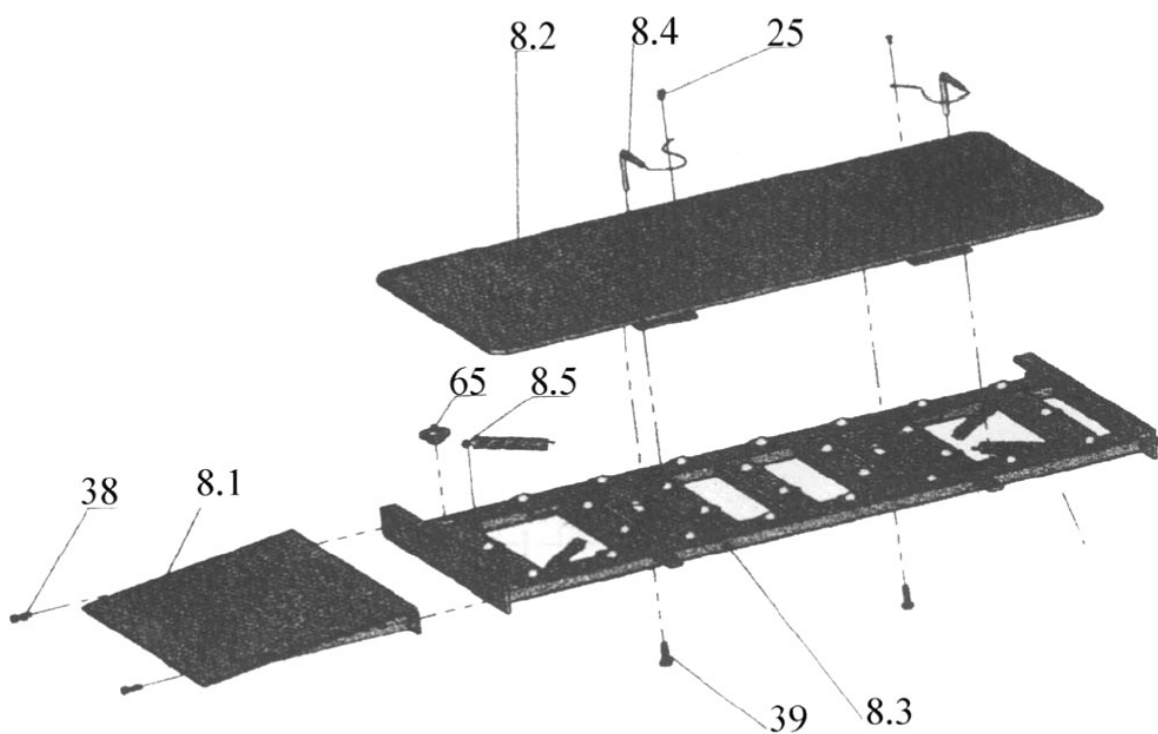


Рис.12

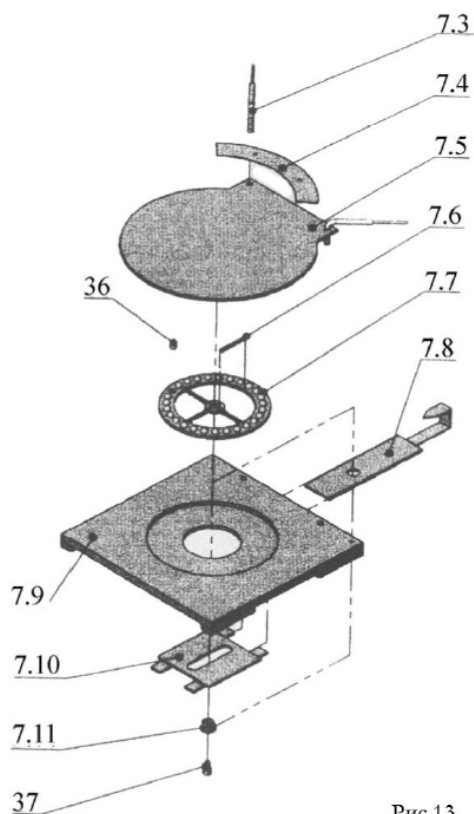


Рис.13

Сборочный чертеж поворотного круга. Поворотный круг не входит в стандартную комплектацию. Может быть заказан дополнительно. Как правило входит в стандартный комплект поставки стендов для проверки и регулировки углов установки колес «сход-развал».

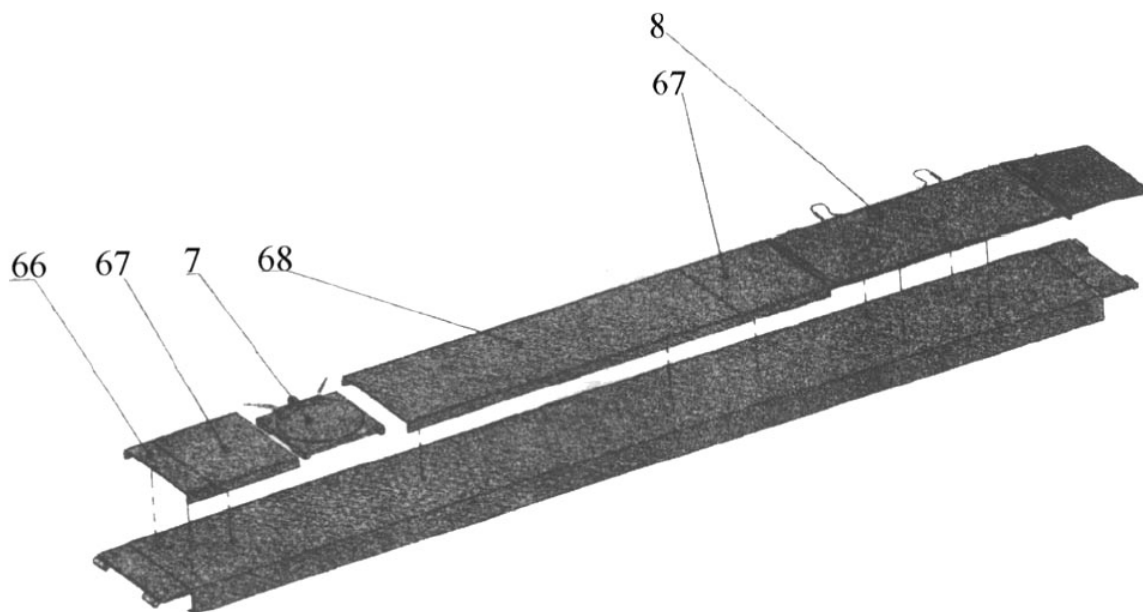


Рис.14

ТРАВЕРСА ГИДРАВЛИЧЕСКАЯ

1. Рисунок: 15
2. Спецификация:
 - Грузоподъемность: 4500 фунтов (2 тонны)
 - Высота подъема: 330мм
3. Описание
 - a. Перед тем, как начать работать с траверсой, убедитесь, что трапы надежно закреплены на направляющих.
 - b. Переведите рукоятку (9.21) к шлангу (9.26), нажмите кнопку ПУСК для подъема траверсы. Зафиксируйте (9.6) нажатием на рукоятку (A8).
 - c. Когда работа закончена, немного приподнимите траверсу, нажав кнопку ПУСК. Потяните рукоятку (9.4) для разблокирования замка (9.6). Теперь можно опустить траверсу нажатием рукоятки (A8).
 - d. Если траверса не нужна, рукоятку клапана (9.21) следует переключить на шланг (52). Трапы можно будет поднять нажатием кнопки ПУСК и опустить, нажав рукоятку клапана (A8).
 - e. Если траверса не используется, соединитель (9.23) может быть открыт, и шланг (9.26) может быть присоединен к (9.21).

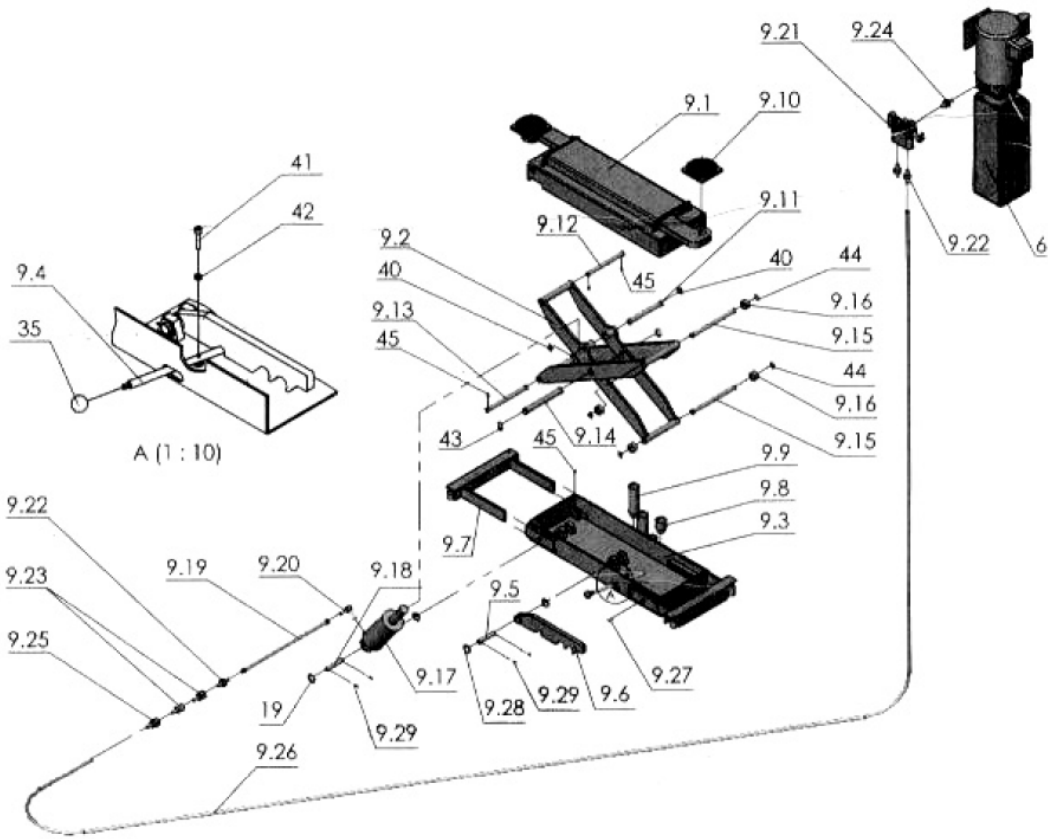


Рис.15

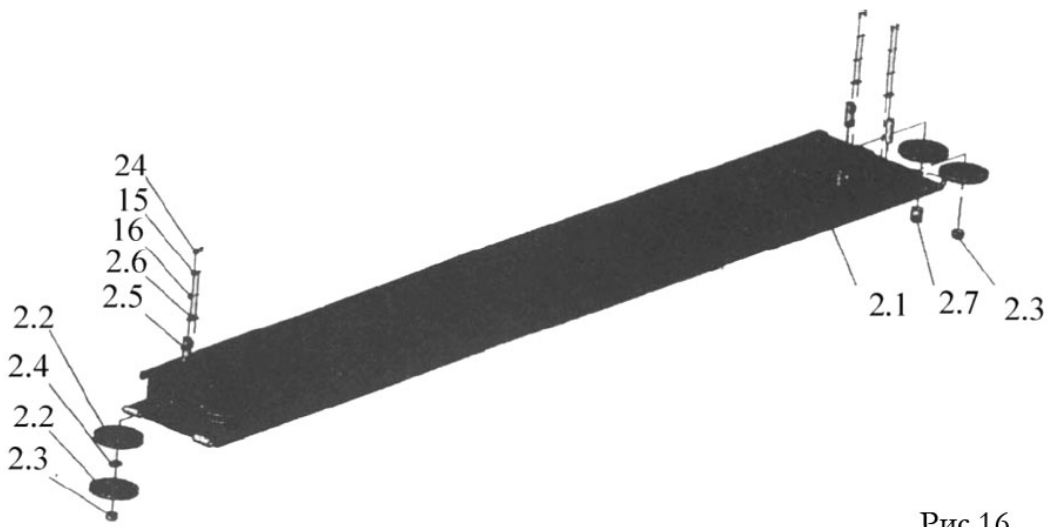


Рис.16

F4D-4 спецификация

№	Код	Описание	Количество
1	F4D-3000	Стойка	4
1.1	F4D-3100	Корпус стойки	4
1.2	F4D-3500	Гребенка	4
1.3	F4D-3200	Крышка верхняя	4
2	F4D-2000	Трап	1
2.1	F4D-2100	Корпус трапа	1
2.2	F4D-1007	Ролик	10
2.3	F4D-2004	Крышка А	3
2.4	F4D-2002	Изолирующая крышка 1	2
2.5	F4D-2001	Ось для колес троса	4
2.6	F4D-2005	Irritate board	4
2.7	F4D-2003	Изолирующая крышка 2	1
3	F4D-2200	Трап	1
4	F4D-1000	Опора	2
4.1	F4D-1100	Корпус опоры	2
4.2	F4D-1140	Крышка боковая А	2
4.3	F4D-1142	Крышка боковая внутренняя	2
4.4	F4D-1001	Крышка	4
4.5	F4D-1008	Ось крепления колеса	4
4.6	F4D-1009	Ось фиксатора	4
4.7	F4D-1040	Ограничитель	8
4.8	F4D-1013	Крышка В	4
4.9	F4D-1012	Крышка А	4
4.10	F4D-1015	Крышка D	4
4.11	F4D-1014	Крышка С	4
4.12	F4D-1005	Колесо малое	4
4.13	F4D-1002	Крюк безопасности	4
4.14	F4D-1003	Крюк рабочий	4
4.15	F4D-1011	Пружина	4
4.16	F4D-1030	Ограничитель	4
4.17	F4D-1006	Ось колеса	4
4.18	F4D-1141	Крышка боковая В	2
4.19	F4D-1011	Пружина	8
5	F4D-4000	Operation frame accessory	1
5.1	F4D-4001	Operation frame А	1

№	Код	Описание	Количество
5.2	F4D-4002	Operation frame B	1
5.3	F4D-4003	Крышка изолирующая	1
5.4	F4D-4004	Pole A	2
5.5	F4D-4005	Pole B	2
6	WT-3	Адаптер гидравлический	1
7	F4D-6300	Поворотный круг	2
7.1	F4D-6500	Small item	2
7.3	55000-11	Forelock	4
7.4	55000-3	Label	2
7.5	55000-2A	Board face	2
7.6	55000-9	Spring	8
7.7	55000-8	Protecting shelf	2
7.8	55000-4	Finger assembly	2
7.9	55000-1	Soleplate	2
7.10	55000-5	Slide plate assembly	2
7.11	55000-10	Core shaft	2
8	F4D-6000	Пластина скользящая	2
8.2	F4D-6200	Пластина	
8.3	F4D-6100	Направляющая нижняя	2
8.4	H4B-7110A	Фиксатор	4
8.5	H4B-71 07	Пружина	8
9	F4D-7000	Траверса	1
9.1	F4D-71 00	Кожух верхний	1
9.2	F4D-7300	Направляющая	1
9.3	F4D-7200	Направляющая нижняя	1
9.4	F4D-7402	Стержень	1
9.5	F4D-7401	Ось	1
9.6	F4D-7410	Замок	1
9.7	F4D-7500	Направляющая сдвижная	2
9.8	30400-6015A	Соединитель	2
9.9	30400-6014A	Соединитель	2
9.10	30400-6005-1	Опора	2

№	Код	Описание	Количество
9.11	F4D-7001	Ось привода гидравлического цилиндра	1
9.12	F4D-7301	Направляющая внешняя	1
9.13	F4D-7302	Направляющая внутренняя	1
9.14	F4D-7304	Направляющая средняя	1
9.15	F4D-7305	Направляющая колеса	2
9.16	F4D-7306	Колесо	4
9.17	YG-26	Гидравлический цилиндр	1
9.18	F4D-7303	Направляющая гидравлического цилиндра	1
9.19	1WB-21	Гидравлический шланг	1
9.20	F4D-7002	Угловой адаптер-соединитель	1
9.21	SH-00	Ручной клапан	1
9.22	F4D-7003	Адаптер-соединитель	3
9.23	1/4-NPT	Быстрый адаптер	1
9.24	F4D-7004	Адаптер-соединитель	1
9.25	H4B-Y002	Присоединитель	1
9.26	1WB-20	Гидравлический шланг	1
9.27	GB77-85	Шестигранный винт М8*16	4
9.28	GB95-85	Фланец ф24	4
9.29	GB91-86	Шпилька ф3*40	4
10	F4D-5000	Съезд	2
11	H4P-41 00	Ограничитель	2
12	F4D-5200	Вал	4
13	GB91-86	ф4×40 Наконечник	8
14	GB5781-86	М8×25 шестигранный болт внешний	4
15	GB93. 87	ф8 пружинная шайба	16
16	GB97. 1-85	ф8 плоская шайба	16
17	GB41-86	М8 гайка	8
18	GB41-86	М20 гайка	4
19	GB97. 1-85	ф20 плоская шайба	4
20	GB5781-86	М12×30 шестигранный болт	40
21	GB93-87	ф12 пружинная шайба	16
22	GB97. 1-85	ф12 плоская шайба	56
23	GB41-86	М12 гайка	16
24	GB5781-86	М8×16 шестигранный болт	8
25	GB81 9-85	М6×10 болт	16
26	GB70-85	М8×20 шестигранный болт внутренний	16
27	GB5781. 86	М8×20 шестигранный болт	4
28	GB81 8-85	М6×10 болт	36
29	GB97. 1-85	ф6 плоская шайба	36
30	GB41-86	М6 шестигранная гайка	8
31	GB5781. 86	М6×30 шестигранный болт	4
32	WG-M6	Ось	8
33	WG-M6	М6 нейлоновая гайка	9

F4D-4 спецификация

	Код	Описание	Количество
34	GB5781-86	M6×25 шестигранный болт	5
35	MG-M10×ф35	Бакелитовый шарик	2
36	GB308-89	1/2" стальной шарик	54
37	GB70-85	M10×15 шестигранный внутренний болт	2
38	GB70-85	M10×25 шестигранный внутренний болт	8
39	GB5781-86	M10×30 шестигранный болт	4
40	GB894. 1-86	ф25 прокладка (шайба)	4
41	GB70-85	M8×40 шестигранный внутренний винт	2
42	GB41-86	M8 шестигранный винт	2
43	GB894. 1-86	ф30 прокладка (шайба)	4
44	GB894. 1-86	ф20 прокладка (шайба)	8
45	GB77-85	M6×8 шестигранный конический фиксирующий болт	16
46	WG-M1 8×140	M18×140 регулировочный болт	16
47	GB5781-86	M16×40 шестигранный болт	16
48	GB93-87	ф16 пружинная шайба	16
49	GB97-1-85	ф16 плоская шайба	16
50	GB41-86	M16 гайка	16
51	30400-9053YZ	Внешний угловой адаптер-соединитель	1
52	H4D-y002	Гидравлический шланг высокого давления	1
53	H4D-y003	Внешний угловой адаптер-соединитель	1
54	H4P-6000	Гидравлический шланг высокого давления	1
55	30400-9054(B)YZ	Адаптер-соединитель масляного шланга	1
56	WG-3/4"-1 6	3/4"-16 нейлоновая гайка	4
57	GB97. 1-85	ф20 плоская шайба	4
58	F4D-5300	L=9221 стальной трос	1
59	F4D-5300	L=7713 стальной трос	1
60	F4D-5300	L=3007 стальной трос	1
61	F4D-5300	L=4515 стальной трос	1
62	YG-30	Гидравлический цилиндр	1
63	F4D-2020	Обратный фиксатор гидравлического цилиндра	1
64	GB91-86	ф4×50 фиксатор	2
65	WG-2	Оцинкованный упор шаровой опоры	56
66	F4D-6600	Приспособление блока	2
67	F4D-6700	Передвижной блок А	4
68	F4D-6800	Передвижной блок В	2

8. ГИДРАВЛИЧЕСКАЯ СИСТЕМА и ЭЛЕКТРИЧЕСКАЯ СИСТЕМА ПОДЪЕМНИКА

1. Сборочный чертеж силовой и установки и гидравлической станции. Рис.17.

2. Гидравлическая система:

A. Принципиальная схема

B. Перечень компонентов гидравлической системы

C. Элементы работы гидравлической системы

D. Принципиальная электрическая схема

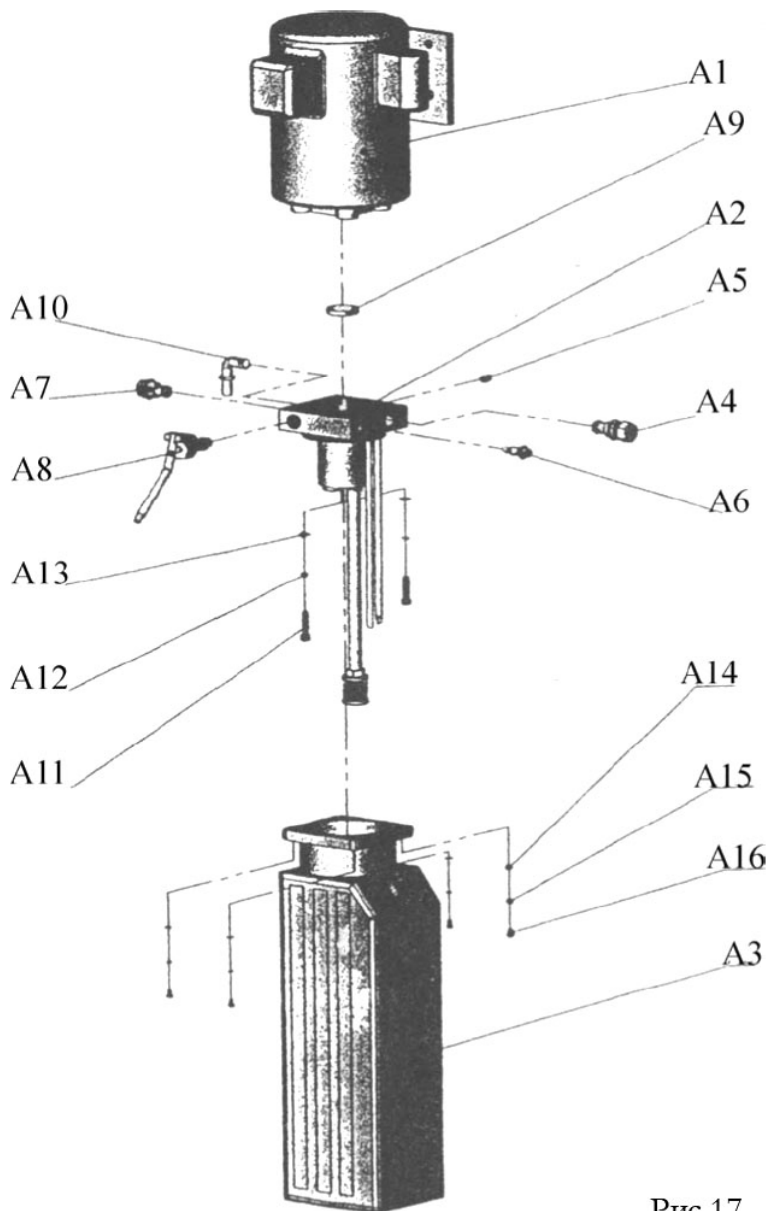
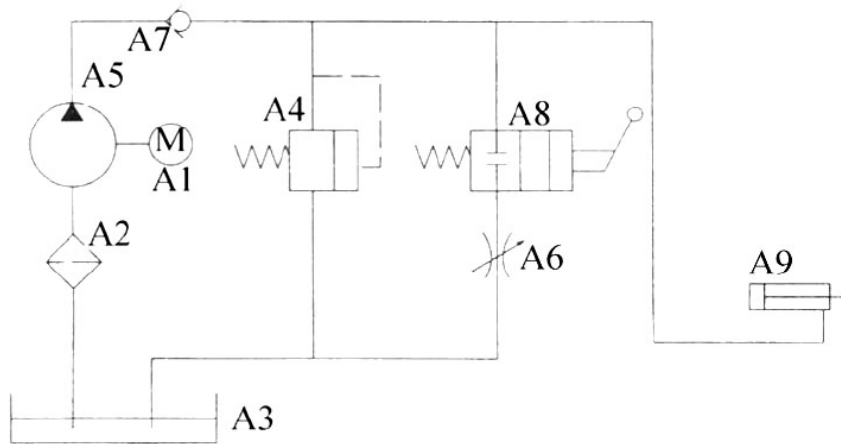


Рис.17

2. ГИДРАВЛИЧЕСКАЯ СИСТЕМА

А. Принципиальная схема



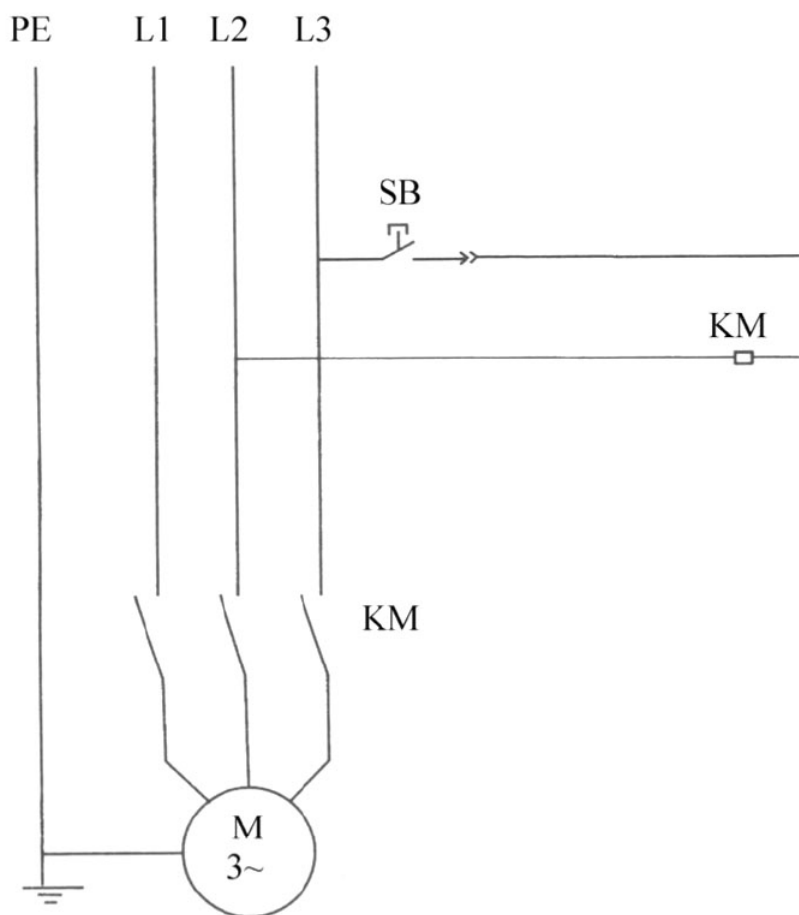
В. Перечень компонентов гидравлической системы

№	Описание	Код	Спецификация	Количество	Примечание
A9	Гидравлический цилиндр				
A8	Клапан ручной			1	
A7	Односторонний клапан			1	
A6	Дроссельный клапан			1	
A5	Насос (масляная помпа)			1	
A4	Перепускной клапан			1	
A3	Бак для масла			1	Объем 10 литров
A2	Фильтр масляный			1	
A1	Двигатель		3-фазный, 380V, 50Гц, 2.2кВт	1	

С. Элементы работы гидравлической системы

При включении кнопки ПУСК силового блока подъемника, включается двигатель и происходит засасывание масла и нагнетание его в гидравлический цилиндр А9. Клапан принудительного холостого хода А4 закрывается. Перепускной клапан настроен на номинальную грузоподъемность заводом-изготовителем. Но если давление превышает допустимое, перепускной клапан включается автоматически. Отожмите кнопку ПУСК для прекращения подачи масла и остановки двигателя. Если необходимо опустить подъемник, нажмите кнопку ПУСК, чтобы немного приподнять подъемник и освободить замки фиксаторов, а затем нажмите рукоятку клапана для опускания и свободного слива масла.

ПРИНЦИПИАЛЬНАЯ ЭЛЕКТРИЧЕСКАЯ СХЕМА (3-фазы)



№	Описание	Код	Количество
SB	Кнопка	LXW5-11M/L	1
KM	Переключатель	CJX1-6. 3/01-380V	1

Возможные проблемы и способы их устранения

№	Описание проблемы	Возможная причина / Способ устранения
1	Двигатель не работает	·Проверить подачу питания ·Проверить поступления питания к двигателю
2	Двигатель работает, но масло не нагнетается	·Неправильно подключены фазы или перепутаны провода при подключении ·Масла не подается из бака / Проверить магистраль подачи масла из бака
3	Будучи загружен, подъемник не поднимается или медленно опускается сразу после подъема	·Необходимо проверить и при необходимости прочистить односторонний пропускной клапан в гидравлической системе
4	Механические замки безопасности разблокированы	·Проверьте место зацепления замков безопасности за пластину (гребенку) ·Проверьте расположение стойки ·Проверьте работоспособность разблокирующих пружин в замках безопасности и системе блокировки
5	Двигатель и электрическая система не работает	·Отключите электропитание подъемника и вызовите квалифицированного электрика для определения причины неисправности
6	Траверса не работает нормально	·Проверьте магистраль подачи масла к траверсе
7	Другое	·Если Вы считаете, что подъемник не работает как должен, пожалуйста, точно опишите проблему и отошлите написанное поставщику. НЕ ПЫТАЙТЕСЬ решить проблему самостоятельно во избежание несчастного случая и/или поломки оборудования. Мы сделаем все возможное, чтобы Вы остались довольны Вашим подъемником.

PACKING LIST FOR F4D-4 FOUR-POST LIFT WITHOUT SECOND-LIFTING AND SIDE SLIDE BOARD

№	Название	Код	Кол-во	Примечание
1	POST ITEMS	F4D-4.3000	1	WITH HYDRAULIC POD SEAT 4PCS IN ONE SET
		F4D-4-3100	3	
2	BEAM ITEMS	F4D-4-1100	1	
		F4D-4-110DC	1	

3	DRIVE TRACK	F4D-4-2000	1	YG30. 91 00 OIL-CY LINDER 1 PC H4P-6000 OIL HOSE 1 PC F4D-4-5300 STEEL ROPE 1 PC F4D-44001 OPERATION ROD A 1 PC	
4	DRIVE TRACK	F4D-4-2200	1		
PUT THESE IN TO WOODEN CASE	5	SLOPE	F4D-4-5000	2	
	6	CHECK RUNNING BOARD	H4P4100	2	
	7	SLOPE PIN SHAFT	F4D-4-5200	4	
	8	OIL HOSE	F4D-4-Y002	1	L=2200 SPRING JACKET
	9	OPERATION ROD B	F4D-4-4002	1	WITH BAKELITE BALL, F4D-4-4003 ISOLATED COVER 1 PC
	10	HYDRAULIC POD		1	
	11	STANDARD BAG		1	
	12	CERTIFICATION		1	

PACKING LIST FOR 4-POST LIFT WITH SECOND-LIFTING
AND SIDE SLIDE BOARD

№	Название	Код	Кол-во	Примечание
1	POST ITEMS	F4D-3000	1	WITH HYDRAULIC POD SEAT 4PCS IN ONE SET
		F4D-3100	3	
2	BEAM ITEMS	F4D-1000	1	
		F4D-1100DC	1	

3	DRIVE TRACK	F4D-2000	1	YG30. 91 00 OIL-CY LINDER 1 PC H4P-6000 OIL HOSE 1 PC F4D-4-5300 STEEL ROPE 1 PC F4D-44001 OPERATION ROD A 1PC	
4	DRIVE TRACK	F4D-2200	1		
PUT THESE INTO WOOD CASE	5	SLOPE	F4D-5000	2	
	6	CHECK RUNNING BOARD	H4P-4100	2	
	7	SLOPE PIN SHAFT	F4D-5200	2	
	8	OIL HOSE	H4D-Y002	1	L=2200 SPRING JACKET
	9	OPERATION ROD B	F4D-4002	1	WITH BAKELITE BALL, F4D-4-4003 ISOLATED COVER 1 PC
	10	TURNPLATE	55000A	2	
	11	CONNECT COVER	30400-6014A 30400-60 5A	2 2	
	12	SALVER CUSHION	30400-6005-1	2	
	13	SECOND LIFT PLATFORM	F4D-7000	1	AIR PUMP 1 PC
	14	HYDRAULIC POD		1	
15	STANDARD BAG		1		
16	CERTIFICATION		1		

PACKING LIST FOR STANDARD ITEMS OF 4-POST LIFT WITH
SECOND-LIFTING AND SIDE SLIDE BOARD

№	Название	Описание	Кол-во	Примечание
---	----------	----------	--------	------------

1	STANDARD ITEMS	M18×140 EXPLANSIBLE BOLT M8×25	16SETS	Bottom bolt with screw. flat and spring washer
		HEXANGULARCOLUMNBOLT(OUTSIDE)	4SETS	Hydraulic pressure pod with screw. double flat- mat and spring washer
		M16×40 GRADE8. 8 HEXANGULARCOLUMN BOLT(OUTSIDE)	16SETS	Beam track conned by plat and spring washers.
		SCREW M1 6 GRADE8. 8 M12×30 GRADE8. 8	8PCS	
		HEXANGULARCOLUMN BOLT(OUTSIDE)	16PCS	Fix slope, side slide board with extra flat-mat.
		M8×16 HEXANGULARCOLUMN BOLT(OUTSIDE)	4SETS	Fix air pump with screw flat and spring washer
		3/4—1 6 NYLON LOOSE-FREE NUT	4PCS	Steel rope lock screw with 20pcs.
		FORELOCK 4×40 PLASTIC WASHER	8PCS	Slope use for forelock.
		RIGHT-ANGLE SWITCH	10PCS	
		OUTSIDE 30400—9053YZ	1 PC	
		SPC—STRAIGHT SCREW THREAD R1/4彩8	1 PC	
		M6×25 HEXANGULARCOLUMN BOLT(OUTSIDE)	5PCS	Fix up handle and two side of operation rod.
		M6 NYLON LOOSE-FREE NUT	5PCS	
		OUTSIDE CONNECTION ELBOW 30400-9054(B)	1 PC	

PACKING UST FOR STANDARD ITEMS OF 4-POST UFT WITHOUT
SECOND-LIFTING AND SIDE SLIDE BOARD

№	Название	Описание	Кол-во	Примечание
1	STANDARD ITEMS	EXPANSIBLE BOLT M18×140	16SETS	Bottom bolt with screw. flat and spring washer.
		M8×25 HEXANGULAR COLUMN BOLT(OUTSIDE)	4SETS	Hydraulic pressure pod with screw. double flat- mat and Spring washer.
		M16×40 GRADE8. 8 HEXANGULAR COLUMN BOLT (OUTSIDE) SCREW M16 GRADE8. 8	16SETS	Beam track connect by plat and spring washers.
		3/4—1 6 NYLON LOOSE—FREE NUT	4PCS	Steel rope lock—screw with 20pcs flat—mat.
		FORELOCK 4×40	8PCS	S10pe use for forelock.
		PLASTIC W WASHER	10PCS	
		RIGHT-ANGLE SWITCH	1 PC	
		OUTSIDE 30400—9053YZ	1 PC	
		M6×25 HEXANGULAR COLUMN BOLT(OUTSIDE)	5PCS	Fix up handle and two side of operation rod.
M6 NYLON LOOSE-FREE NUT	5PCS			

CERTIFICATION

THE EQUIPMENT IS QUALIFIED UNDER INSPECTION AND
PERMITTED TO LEAVE FACTORY
STANDARDS UNDER: JT/T155-94 & USA ANSI/ALI ALCTV-1998

Гарантийный талон

Наименование изделия _____

Модель _____

Серийный номер изделия _____

Торговая организация _____

Дата покупки _____

Срок гарантии **12** месяцев со дня продажи. мп

Гарантийные обязательства:

Гарантийный срок эксплуатации исчисляется со дня продажи товара. В течение гарантийного срока в случае обнаружения неисправностей, вызванных заводскими дефектами, покупатель имеет право на бесплатный ремонт.

При отсутствии на гарантийных талонах даты продажи, заверенной печатью организации-продавца, срок гарантии исчисляется с даты выпуска изделия.

Все претензии по качеству будут рассмотрены только после получения акта рекламации. После получения акта рекламации сервисный центр в течение 3 дней выдает акт экспертизы.

Гарантия не распространяется:

- На изделия с механическими повреждениями, следами химического и термического воздействия, а так же любыми воздействиями, происшедшими вследствие действия сторонних обстоятельств, не вызванных заводскими дефектами.
- На изделия, работоспособность, которых нарушена вследствие неправильной установки или несоблюдения требований технической документации.
- На изделия, вскрытые потребителем или необученным ремонту данного изделия персоналом.
- На расходные материалы, а также любые другие части изделия, имеющие естественный ограниченный срок службы (клапана, плунжера, прокладки, уплотнения, сальники, манжеты и т.п.)

Условия гарантии не предусматривают профилактику и чистку изделия, а также выезд мастера к месту установки изделия с целью его подключения, настройки, ремонта, консультации.

Транспортные расходы не входят в объем гарантийного обслуживания.

Гарантийный ремонт оборудования осуществляется в течение 20 дней с момента получения акта экспертизы и при наличии запасных частей на складе.

Пересылка запчастей в другой город (в пределах РФ) в случае признания ремонта гарантийным осуществляется за счет поставщика.

С условиями гарантии ознакомлен:

Дата _____

Подпись _____