

1. НАЗНАЧЕНИЕ ИЗДЕЛИЯ

1.1. Подъемник моделей ПР-5, и ПР-5-01 предназначен для ремонта и технического обслуживания легковых автомобилей собственной массой до 5 тонн в условиях автотранспортных предприятий и станций технического обслуживания автомобилей.

1.2. Подъемник может эксплуатироваться в помещениях, отвечающих требованиям категории размещения 4 при климатическом исполнении УХЛ по ГОСТ 15150-69.

2. ТЕХНИЧЕСКИЕ ХАРАКТЕРИСТИКИ

Модель подъемника	ПР-5	ПР-5-01
Тип	Стационарный	
Вид привода	Электромеханический	
Количество стоек, шт.	2	
Грузоподъемность, т, не более	5	
Способ подъема	за поддомкратные площадки	
Скорость подъема, м/с, не более	0,033	
Скорость опускания, м/с, не более	0,033	
Максимальная высота подъема подхватывающих элементов над уровнем пола, мм, не менее	2010	2060
Минимальная высота опускания подхватывающих элементов над уровнем пола, мм, не более	130	150
Установленная мощность, кВт, не более	4,4	
Напряжения сети	3ф. 380 В, 50 Гц	
Степень защиты по ГОСТ 14254-96	IP20	
Габаритные размеры стойки, мм, не более длина x ширина x высота	615x395x2874	
Масса, кг, не более	1150	1342
Назначенный срок службы, лет	8	8

3. КОМПЛЕКТНОСТЬ

В комплект поставки подъемника моделей ПР-5, и ПР-5-01 входит:

					Лист
					1
Изм	Лист	№ докум	Подп.	Дата	

ПР-5.00.00.000РЭ

Модель подъемника	ПР-5	ПР-5-01
Стойка со шкафом аппаратным, шт.	1	1
Стойка без шкафа аппаратного, шт.	1	1
Балка поворотная со вставкой и опорой, шт.	4	4
Плита, шт.	2	-
Основание ПЛД-5.12.00.000 или ПЛД-5.15.00.000, шт.	-	1
Ось, шт.	4	4
Планка, шт.	4	4
Болт М8-6gx20.58.016 ГОСТ 7798-70, шт.	8	8
Шайба 8.65Г.016 ГОСТ 6402-70	8	8
Болт М24-6gx50.58.016 ГОСТ 7798-70, шт.	12	12
Крышка, шт.	-	1
Руководство ПР-5.00.00.000 РЭ, экз.	1	1
Паспорт БАСТ 386.012 ПС, экз.	1	1
Лист упаковочный, экз.	1	1
<i>Поставка по отдельному заказу для автомобилей типа «Газель»</i>		
Подхват ПЛД-5.03.00.000, шт.	2	2
Подхват ПЛД-5.04.00.000, шт.	2	2

4. УСТРОЙСТВО И ПРИНЦИП РАБОТЫ

4.1. Подъемник состоит из: двух стоек 1 и 2, четырех балок 3 со вставками и опорами (см. Рис.1, 2). Стойка состоит из: вертикальной колонны, привода подъема, каретки.

Стойки 1 и 2, подъемника ПР-5 крепятся болтами 4 к основанию забетонированному в пол (см. Рис. 1).

Стойки подъемника ПР-5-01 крепятся болтами 4 к основанию, установленному на поверхности пола (см. Рис.2).

На первой стойке (стойке №1) установлен шкаф аппаратный, имеющий корпус с панелью электрооборудования, автоматический выключатель, лампочку «Сеть», кнопки «Вверх» и «Вниз» для управления стойками, тумблер переключения режимов (автоматический-ручной), кнопку «1» для включения двигателя первой стойки в ручном режиме и кнопку «2» для включения двигателя второй стойки в ручном режиме.

4.2. Автоматический выключатель при включении подает напряжение на электрооборудование подъемника, включается лампочка «Сеть».

При работе в автоматическом режиме, при нажатии, на кнопку «Вверх» или на кнопку «Вниз», для управления обеими стойками, включаются двигатели стоек и передают вращение посредством клиноременной передачи грузовым

					Лист
					2
Изм	Лист	№ докум	Подп.	Дата	

ПР-5.00.00.000РЭ

винтам., перемещающим рабочие и страхующие гайки, а через них каретки. Перемещение происходит до тех пор, пока нажата кнопка или сработает один из конечных выключателей верхнего положения при движении вверх или сработает выключатель нижнего положения стойки при движении вниз.

При работе в ручном режиме кнопки «1» и «2» позволяют осуществлять раздельное включение двигателей стоек

4.3. Основные узлы и детали, входящие в состав стоек, приведены на Рис.3.

4.4. Описание работы схемы электрической принципиальной (см. Рис.4).

При включении автомата QF1 подаётся напряжение сети 380/220 В, 50Гц в цепи управления. Загорается лампа сигнальная HL1 на дверце шкафа аппаратного, сигнализирующая о подаче напряжения на подъёмник.

Схемой предусмотрены два режима управления подъёмником: ручной и автоматический.

Автоматический режим предназначен для подъема и опускания груза при совместном включении электродвигателей обеих стоек. При этом осуществляется слежение за синхронным перемещением кареток и автоматическое их выравнивание.

При возникновении рассогласования свыше допустимого автоматически отключается соответствующий электродвигатель. После устранения рассогласования ранее отключенный электродвигатель автоматически включается.

Если рассогласование по высоте превысит по какой-либо причине максимальное заданное значение - отключаются оба электродвигателя.

Устранение аварийного перекоса осуществляется в ручном режиме. Ручной режим предназначен для индивидуального управления электродвигателями стоек при вывешивании груза, для необходимых корректировок положения кареток и для совместного включения электродвигателей стоек в аварийных ситуациях (выход из строя системы слежения).

Выбор режима управления осуществляется тумблером SA1, который установлен на дверце шкафа.

Совместное включение электродвигателей в автоматическом режиме осуществляется кнопками SB1 (вверх) и SB2 (вниз).

Включение электродвигателей в ручном режиме осуществляется теми же кнопками SB1 (вверх) и SB2 (вниз), но при одновременном нажатии и удержании в нажатом состоянии кнопки SB3 с надписью над кнопкой «1» - для включения двигателя первой стойки, или кнопки SB4 с надписью над кнопкой «2» - для включения двигателей второй стойки. Если в нажатом состоянии удерживать обе кнопки (SB3 и SB4), тогда от кнопок управления

SB1, SB2 будут включаться двигатели обеих стоек в ручном режиме. Конечные выключатели SQ1, SQ2 ограничивают ход подъёмника “вверх”.

При нажатии на конечный выключатель любой стойки теряют питание катушки пускателей KM1, KM3 и двигатели стоек отключаются.

Конечные выключатели SQ3, SQ4 ограничивают опускание.

При нажатии, например, на выключатель конечный SQ3 размыкается контакт SQ3 (14-15) в цепи катушки магнитного пускателя KM2.

Размыкаются силовые контакты KM2 в цепи двигателя M1, двигатель первой стойки отключается.

При нажатии на конечный выключатель SQ4 отключится двигатель второй стойки.

Бесконтактные датчики SQ5, SQ6 совместно с электронным блоком осуществляют слежение за синхронным перемещением кареток при подъеме и опускании путем автоматического отключения и включения соответствующего электродвигателя

Защита двигателей от коротких замыканий осуществляется электромагнитными максимальными расцепителями, встроенными в автомат QF1, а цепей управления – предохранителем FU1.

Схема электрическая соединений приведена на Рис.5.

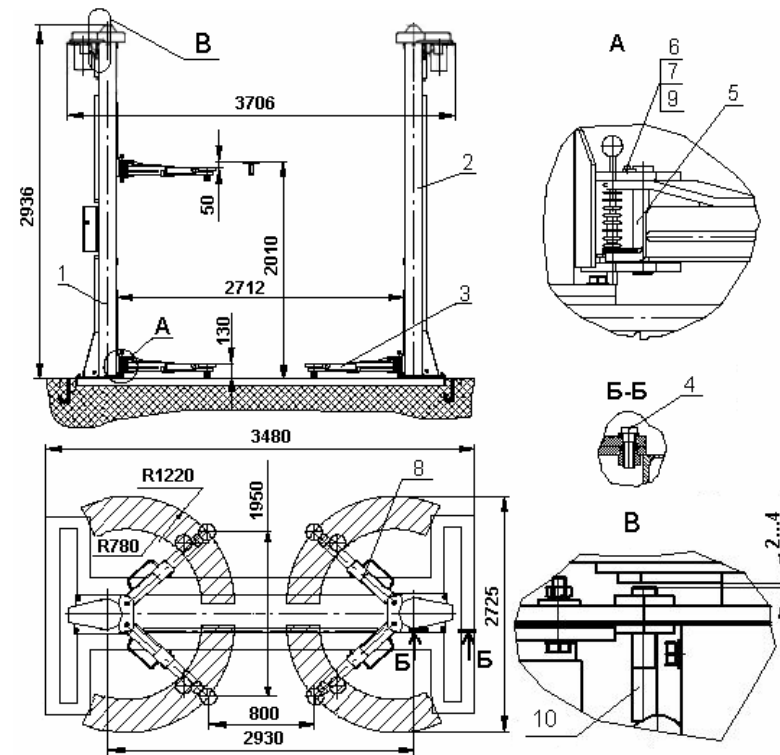


Рис. 1. Подъёмник стационарный ПР - 5

Изм	Лист	№ докум	Подп.	Дата	ПР-5.00.00.000РЭ	Лист
						3

Изм	Лист	№ докум	Подп.	Дата	ПР-5.00.00.000РЭ	Лист
						4

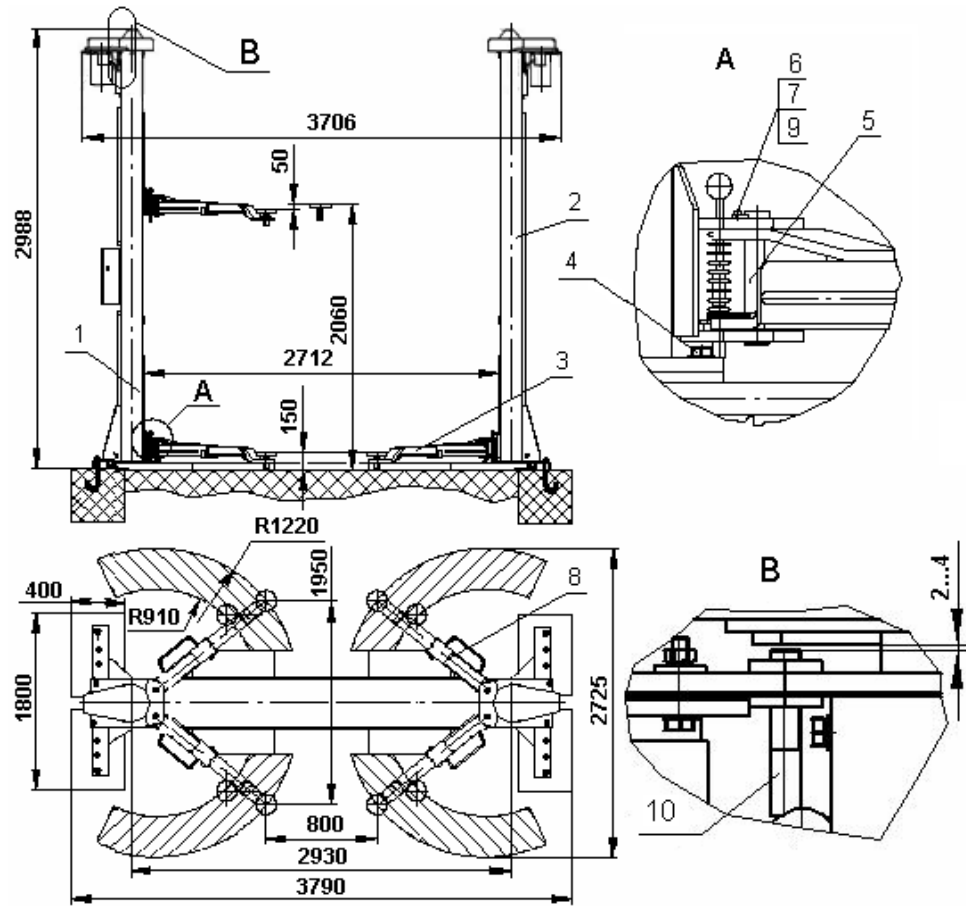


Рис. 2. Подъемник стационарный ПР -5-01

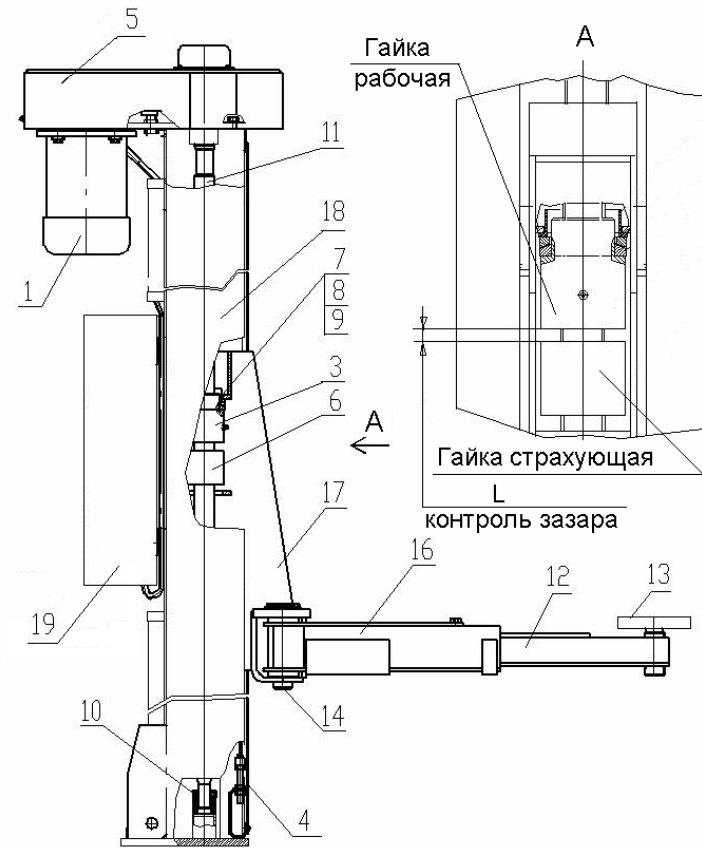


Рис. 3. Стойка подъемника ПР-5, ПР-5-01

Поз.	Наименование
1	Привод
3	Гайка рабочая
4	Экран
5	Кожух
6	Гайка страхующая
8	Шарик
9	Шарик
10	Втулка
11	Винт
12	Вставка
13	Опора
14	Ось
16	Балка
17	Коретка
18	Колонна
19	Щит аппаратный

Изм.	Лист	№ докум	Подп.	Дата
------	------	---------	-------	------

ПР-5.00.00.000РЭ

Лист

5

Изм.	Лист	№ докум	Подп.	Дата
------	------	---------	-------	------

ПР-5.00.00.000РЭ

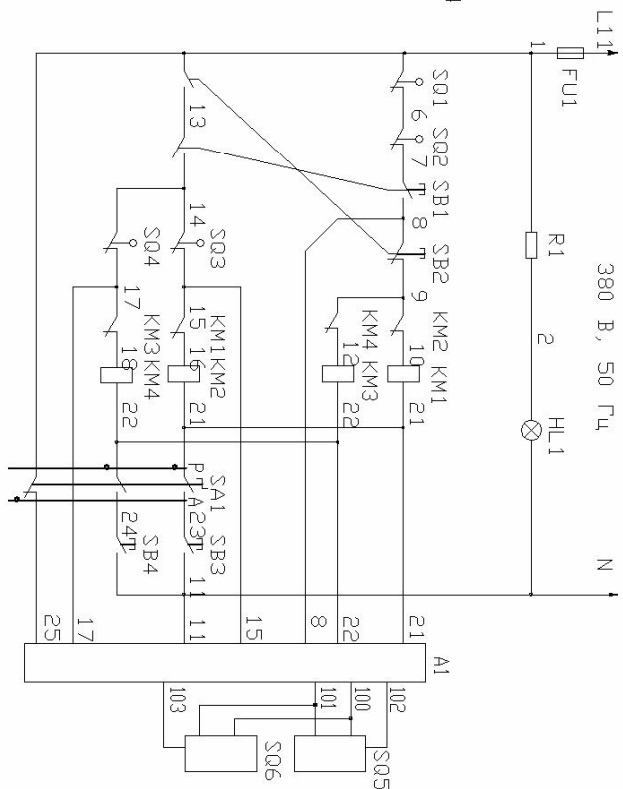
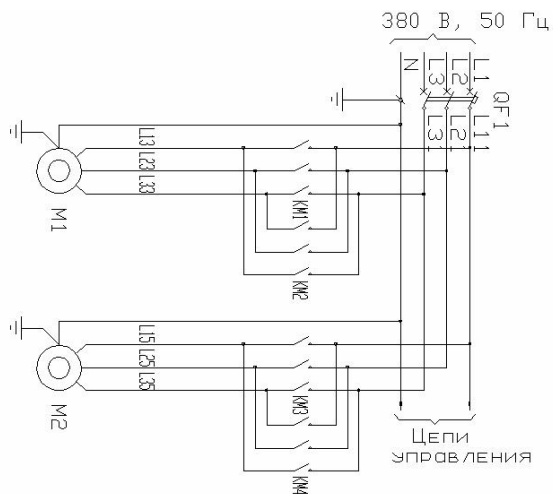
Лист

6

Перечень элементов схемы электрической принципиальной

Таблица № 1

Поз. Обозначение	Наименование	Количество
FU1	Предохранитель ПРС-10У3-П плавкая вставка ПВД1-2У3 ТУ16-522.112-74	1
HL1	Арматура светосигнальная ЭСА-12 УХЛ4, 220 В, зеленый ТУ3461-012-03964862-98	1
KM1...KM4	Пускатель ПМ12-010500У3 220 В, 50 Гц, 4з+2р ТУ16-89 ИГФР.644.236.033ТУ	2
M1, M2	Электродвигатель АИР90L4 380 В, 50 Гц, 1500 об/мин, 2,2 кВт, исполн. IM 3081 ТУ 16-92 ЕИАЦ525322.001ТУ	2
QF1	Выключатель автоматический ВА51Г 25-340010P20 УХЛ3 380 В, 50 Гц, 10 А, 7In ТУ 16-522.157-83	1
SA1	Тумблер ТВ1-2 УСО.360.049ТУ	1
SB1, SB2	Выключатель кнопочный ВК43-21-11110-54УХЛ2 чёрный ТУ 34.28.002.057.58.144-95	2
SB3, SB4	Выключатель кнопочный ВК43-21-22110-54УХЛ2 чёрный ТУ 34.28.002.057.58.144-95	2
SQ1...SQ4	Выключатель путевой ВП15К21Б231-54У2.8 ТУ 3428-003-35481912-96	4
SQ5, SQ6	Переключатель бесконтактный торцевой ВБ2.18М.53.5.1.1.К	2
A1	Блок управления двигателями подъемника БАСТ 386.012	1



SQ1, SQ2 – конечные выключатели, ограничивающие ход "Вверх"
 SQ3, SQ4 – конечные выключатели, ограничивающие ход "Вниз"
 SQ5, SQ6 – бесконтактные датчики устройства синхронизации

РИС. 4
 СХЕМА ЭЛЕКТРИЧЕСКОЯ
 ПРИНЦИПИАЛЬНАЯ

ПР-5.00.00.000РЭ

Лист

7

Изм Лист № докум Подп. Дата

ПР-5.00.00.000РЭ

Лист

8

Изм Лист № докум Подп. Дата

5. МЕРЫ БЕЗОПАСНОСТИ

5.1 Руководитель организации или индивидуальный предприниматель эксплуатирующие подъемник, обязаны обеспечить содержание его в исправном состоянии и безопасные условия работы путем организации надлежащего надзора за исправным состоянием подъемника, его освидетельствования, осмотров и ремонтов.

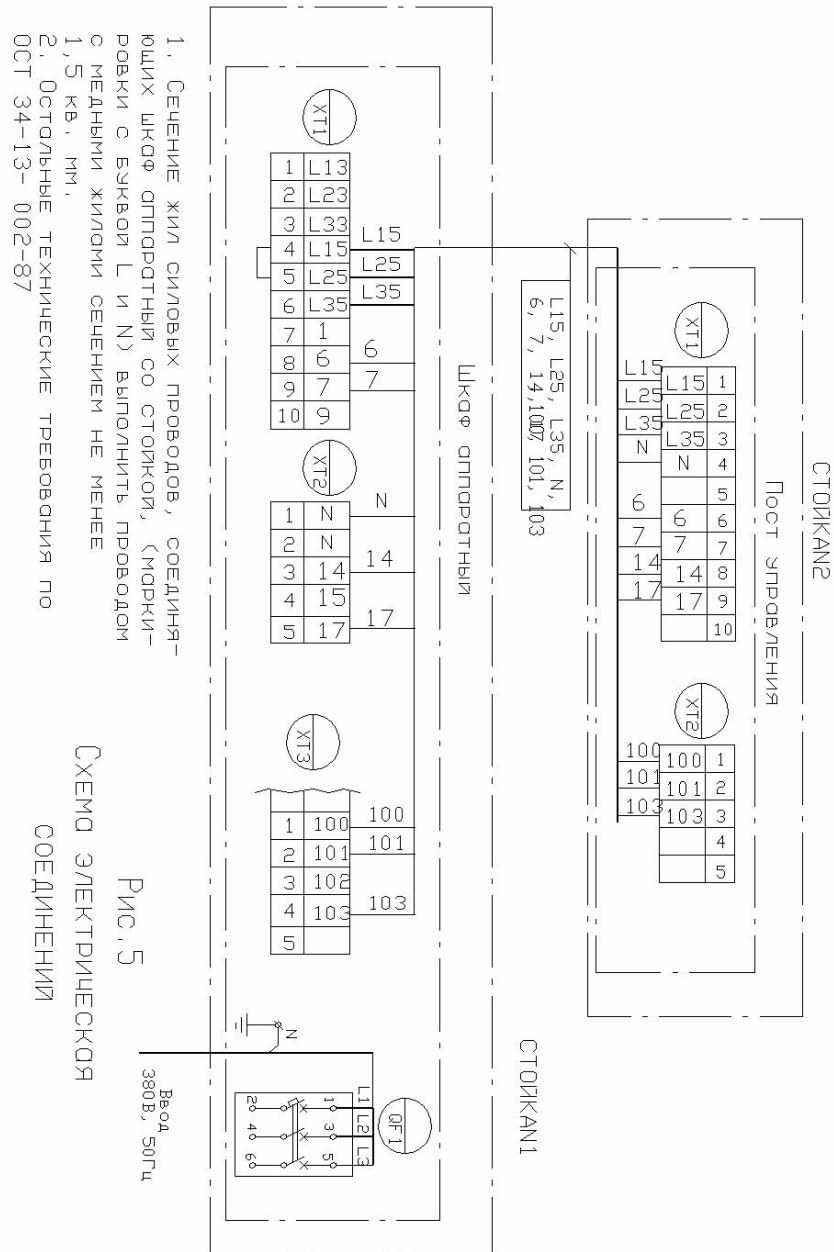
Для этого необходимо:

- назначить инженерно-технического работника по надзору за безопасной эксплуатацией подъемника;
- назначить инженерно-технического работника ответственного за содержание подъемника в исправном состоянии;
- назначить лиц ответственных за безопасное производство работ с использованием подъемника;
- установить порядок периодических осмотров, технического обслуживания и ремонтов, обеспечивающих содержание подъемника в исправном состоянии;
- установить порядок обучения и периодической проверки знаний у персонала, обслуживающего подъемник и осуществляющего работы с использованием подъемника;
- разработать должностные инструкции для ответственных специалистов;
- разработать производственные инструкции для обслуживающего персонала;
- разработать производственные инструкции для лиц, допущенных к производству работ с использованием подъемника.

5.2. Подъемник должен быть закреплен за инженерно-техническим работником, ответственным за содержание подъемника в исправном состоянии. Номер и дата приказа о назначении инженерно-технического работника, ответственного за содержание подъемника в исправном состоянии, а также его должность, фамилия, имя, отчество и подпись должны содержаться в таблице № 4 настоящего руководства по эксплуатации.

5.3. К работе на подъемнике допускаются лица не моложе 18 лет, изучившие руководство по эксплуатации и прошедшие инструктаж по охране труда.

Допуск лиц к работе на подъемнике оформляется приказом по предприятию.



ПР-5.00.00.000РЭ

Лист

9

Изм Лист № докум Подп. Дата

ПР-5.00.00.000РЭ

Лист

10

Изм Лист № докум Подп. Дата

5.4 Лица, осуществляющие работы с использованием подъемника перед началом работ должны производить осмотр и проверку подъемника. Результаты осмотра и проверки должны записываться в эксплуатационный журнал. Наличие и правильность ведения эксплуатационного журнала должен обеспечить инженерно-технический работник по надзору за безопасной эксплуатацией подъемника.

5.5. До начала эксплуатации нового подъемника после монтажа, потребитель обязан провести полное техническое освидетельствование подъемника.

При полном техническом освидетельствовании подъемника проводятся:

- статические и динамические испытания;
- измерение сопротивления изоляции;
- проверка работы конечных выключателей.

Периодичность проведения полного технического освидетельствования подъемника при дальнейшей эксплуатации - 12 месяцев.

5.5.1 Статические и динамические испытания.

Статические испытания производить нагружением подхватов, грузом массой указанной в таблице, поднятых на высоту 100 – 200 мм над уровнем пола с выдержкой под нагрузкой не менее 10 мин. При этом вставки с подхватами должны быть выдвинуты из балок. Расстояние между осями подхватов стоек должно быть 1950 мм относительно продольной оси автомобиля и 800 мм относительно поперечной оси автомобиля.

Динамические испытания производить путем трехкратного подъема на максимальную высоту груза массой, указанной в таблице.

	При статических испытаниях	При динамических испытаниях
Масса груза на подъемник, кг	6250	5500

Подъемник считается выдержавшим статические и динамические испытания, если в течение 10 мин груз, поднятый при статических испытаниях, не опустится относительно первоначального положения, а также не будет обнаружено трещин, остаточных деформаций и других повреждений металлоконструкций и механизмов.

Для проведения статических и динамических испытаний допускается использовать догруженный до соответствующей массы автомобиль.

5.5.2. Измерение сопротивления изоляции.

Измерение сопротивления изоляции аппаратов вторичных цепей и электропроводки производить мегаомметром М1102/1 ТУ 25-04-798-78.

Сопротивление изоляции должно быть не менее 0,5 МОм.

5.5.3. Проверка работы конечных выключателей.

Порядок проверки работы конечных выключателей:

- 1) включить автоматический выключатель, расположенный на панели шкафа аппаратного при этом загорится лампочка-напряжение подано;
- 2) нажать кнопку «Вверх» управления стойками при этом подхваты поднимаются вверх;
- 3) кратковременно, поочередно на стойках нажать ролики верхних конечных выключателей вверх, при каждом нажатии двигателя стоек должны отключаться а каретки останавливаться.
- 4) довести подхваты до крайнего верхнего положения и отпустить кнопку «Вверх»;
- 5) нажать кнопку «Вниз» управления стойками при этом подхваты опускаются вниз;
- 6) кратковременно поочередно на стойках нажать ролики нижних конечных выключателей, при каждом нажатии должен останавливаться двигатель и соответствующая каретка только той стойки, на которой нажат ролик конечного выключателя;
- 7) довести подхваты до крайнего нижнего положения и отпустить кнопку «Вниз».

5.6. Перед подъемом автомобиля необходимо убедиться в правильном положении балок, вставок и опор.

Во время подъема или опускания автомобиля помимо оператора, находящегося у шкафа аппаратного, должен присутствовать второй работник, который обязан вести наблюдение за положением автомобиля и работой подъемника со стороны, невидимой оператору и при возникновении какой-либо опасности или неисправности подать сигнал оператору о немедленной остановке подъемника.

5.7. Запрещается поднимать автомобиль собственной массой свыше 5000 кг, при этом нагрузка на подхваты стойки не должна превышать 2500 кг.

5.8. Запрещается находиться в автомобиле, под ним или в зоне его возможного падения во время подъема или опускания.

5.9. Запрещается производить подъем и обслуживание автомобиля с работающим двигателем.

5.10. Запрещается производить какие-либо работы с подъемником и его механизмами при поднятом автомобиле, а также во время подъема или опускания.

5.11. Электродвигатели, стойки, пуско-регулирующая аппаратура, шкаф аппаратный должны быть надежно заземлены.

- 5.12. После незначительного подъема автомобиля необходимо убедиться в правильном устойчивом положении автомобиля. При обнаружении перекосов следует поправить положение автомобиля с пультов управления на стойках.
- 5.13. При опускании на площадке под подхватами подъемника и под автомобилем не должно быть никаких предметов.
- 5.14. В случае возникновения какой либо опасности при подъеме или опускании автомобиля немедленно остановить подъемник.
- 5.15. Перед началом эксплуатации замерить зазор между рабочей и страхующей гайками во всех стойках и записать его размер в таблицу № 2.
- 5.16. Периодичность проверки зазора между страхующей и рабочей гайками во всех стойках при эксплуатации – через каждые 100 циклов (подъем – опускание) работы подъемника. Уменьшение зазора на 2 мм в какой либо стойке свидетельствует о значительном износе рабочей гайки. Работа подъемника на страхующей гайке запрещается до замены рабочей гайки.
- 5.17. Перед подъемом автомобиля убедиться в правильном положении вставок и опор под рамой или поддомкратными площадками автомобиля.
- 5.18. После незначительного подъема автомобиля убедиться в отсутствии нарушения вертикальности каждой стойки, правильном и устойчивом положении автомобиля на подъемнике.

6. МОНТАЖ И ПОДГОТОВКА ПОДЪЕМНИКА К РАБОТЕ

ВНИМАНИЕ! Перед монтажом выдержать подъемник при температуре не ниже 20° С и влажности не выше 80% в течение трех суток.

6.1. Монтаж стоек подъемника ПР-5.

Стойки подъемника ПР-5 крепятся к основанию, которое устанавливается в бетонный пол. Основание изготавливается силами заказчика в соответствии с Рис.8 и Рис. 9.

6.1.1. Изготовить основание в соответствии с Рис.8 и Рис. 9.

6.1.2. В соответствии с монтажным чертежом, приведенном на Рис.6, выполнить все прямки необходимые для монтажа основания.

6.1.3. Уложить основание и трубу с пропущенными в ней проводами в подготовленные прямки, выдержав горизонтальность опорных плит.

Труба для прокладки проводов в бетоне с изделием не поставляется.

6.1.4. Заполнить прямки бетонным раствором марки не ниже м300.

Предохранить резьбовые отверстия в опорных плитах основания от попадания бетонного раствора.

6.1.5. После застывания бетона установить стойки на опорные плиты основания и закрепить их болтами поз. 4 (см. Рис.1).

Отрегулировать прокладками положение стоек. Отклонение от вертикали боковых стенок стойки – не более 4 мм.

Отклонение от вертикали верха лицевой поверхности стойки относительно низа – 30 мм в направлении, противоположном поднимаемому грузу.

6.1.6. Установить на каретки балки поз. 3 (см. Рис.1) со вставками и опорами.

Вставить в проушины балок и кареток оси поз. 5. Оси зафиксировать планками поз.6, планки зафиксировать болтами поз.7 с шайбами поз. 9..

Вставки зафиксировать в балках болтами поз. 8.

6.1.7. Выполнить электрический монтаж и подключить шкаф аппаратный к внешней электрической сети в соответствии со схемой электрической соединений (см. Рис. 5) и монтажным чертежом на Рис. 6. Для подключения шкафа аппаратного к внешней электрической сети рекомендуется применить Кабель КГЗх2,5+1х1,5 ТУ 16.К73.05-88.

Выполнить заземление электроустановки.

6.1.8. Проверить сопротивление изоляции и заземляющего контура.

6.2. Монтаж стоек подъемника ПР-5-01.

Стойки подъемника ПР-5-01 крепятся к основанию, которое устанавливается на поверхности бетонного пола.

ПР-5.00.00.000РЭ

13

Изм	Лист	№ докум	Подп.	Дата

ПР-5.00.00.000РЭ

14

Изм	Лист	№ докум	Подп.	Дата

Основание должно размещаться на полу, допускающем удельную нагрузку не менее 3000 кг/м². Поверхность пола должна быть строго горизонтальна. В противном случае необходимо применять выравнивающие подкладки.

Основание входит в комплект поставки подъемника.

Анкерные болты для крепления основания к полу изготавливаются силами заказчика в соответствии с Рис. 10.

6.2.1. Изготовить анкерные болты в соответствии с Рис.10.

6.2.2. В соответствии с монтажным чертежом, приведенном на Рис.7, выполнить все прямки необходимые для монтажа анкерных болтов.

6.2.3. Установить основание на поверхности пола выдержав горизонтальность опорных плит.

6.2.4. Заполнить прямки для монтажа анкерных болтов бетонным раствором марки не ниже м300.

6.2.5. После застывания бетона закрепить основание анкерными болтами, гайками и шайбами поз.3, 4, 5 (см. Рис. 7) и установить стойки на опорные плиты основания закрепив их болтами поз. 4 (см. Рис.2).

Отрегулировать прокладками положение стоек. Отклонение от вертикали боковых стенок стойки – не более 4 мм.

Отклонение от вертикали верха лицевой поверхности стойки относительно низа – 30 мм в направлении, противоположном поднимаемому грузу.

6.2.6. Установить на каретки балки поз. 3 (см. Рис.2) со вставками и опорами. Вставить в проушины балок и кареток оси поз. 5. Оси зафиксировать планками поз.6, планки зафиксировать болтами поз.7 с шайбами поз. 9.. Вставки зафиксировать в балках болтами поз. 8.

6.2.7. Выполнить электрический монтаж и подключить шкаф аппаратный к внешней электрической сети в соответствии со схемой электрической соединений (см. Рис. 5) и монтажным чертежом на Рис. 7. Для подключения шкафа аппаратного к внешней электрической сети рекомендуется применить Кабель КГЗх2,5+1х1,5 ТУ 16.К73.05-88.

Провода соединяющие стойки уложить внутрь основания и закрыть крышкой (см. Рис. 7). Крышка входит в состав подъемника.

Выполнить заземление электроустановки.

6.2.8. Проверить сопротивление изоляции и заземляющего контура.

6.3. Подготовка подъемника к работе.

6.3.1. Произвести расконсервацию подъемника.

6.3.2 Для ревизии состояния смазки трущихся деталей (см. карту смазки на Рис. 11), в каждой стойке необходимо:

- проверить наличие смазки в упорном подшипнике и при

необходимости смазать смазкой ВНИИ НП 222 ГОСТ 14068-68;
- смазать винт грузовой по всей длине смазкой 158М ТУ 38.301-40-25-94;

- смазать внутренние поверхности колонны, по которым скользят опорные колодки каретки, по всей длине смазкой 158М ТУ 38.301-40-25-94;

6.3.3. Проверить и при необходимости установить зазор 2-4 мм между бесконтактным датчиком поз.10 и флажком шкива (см. вид В на Рис.1 и Рис.2).

6.3.4. Проверить натяжение ремней привода пробным нажатием на ветвь ремня усилием 10-15 кгс. Стрела прогиба при этом должна быть равна 7-8 мм

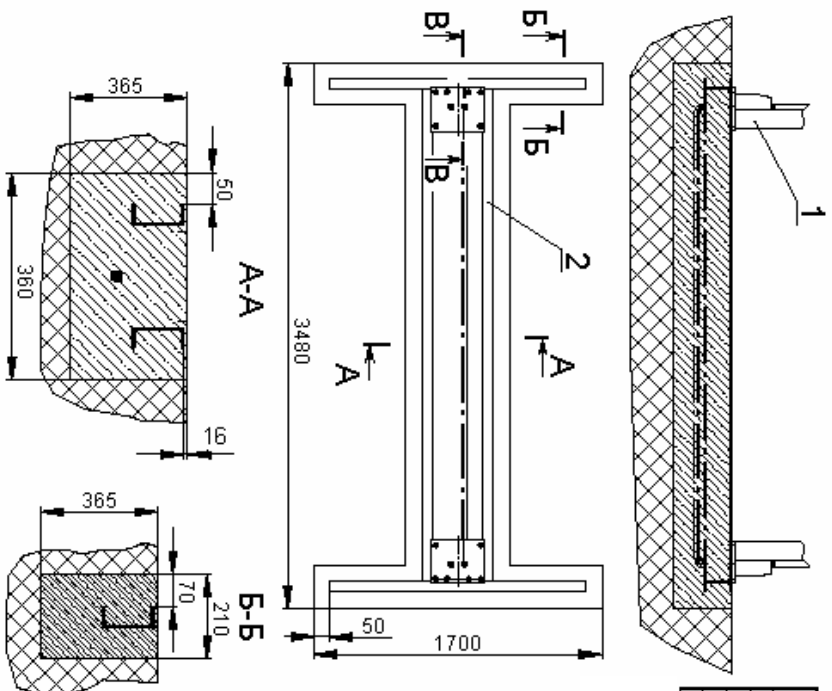
6.3.5. Проверить соответствие фактического направления движения кареток направлению движения, указанному на кнопках. При несовпадении направления движения с указателями на кнопках необходимо произвести перефазировку концов кабеля подвода электроэнергии к вводному автомату шкафа аппаратного подъемника.

6.3.6. Произвести полное техническое освидетельствование подъемника в соответствии с требованиями пункта 5.5 настоящего руководства по эксплуатации.

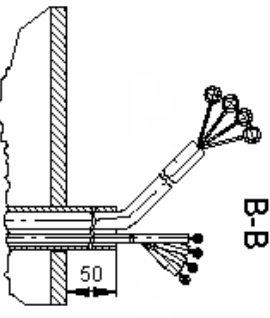
6.3.7. При подключении подъемника к другой питающей сети или при изменении фазировки в питающей сети необходимо проверить правильность подключения подъемника к электрической сети.

							Лист
							15
Изм	Лист	№ докум	Подп.	Дата	ПР-5.00.00.000РЭ		

							Лист
							16
Изм	Лист	№ докум	Подп.	Дата	ПР-5.00.00.000РЭ		



1. Основание поз. 2 с изделем не поставляется.
2. Провода и кабель проложить между стойками в металлорукаве марки РЗ-Ал-х-22 У1 ТУ 22-5570-83.



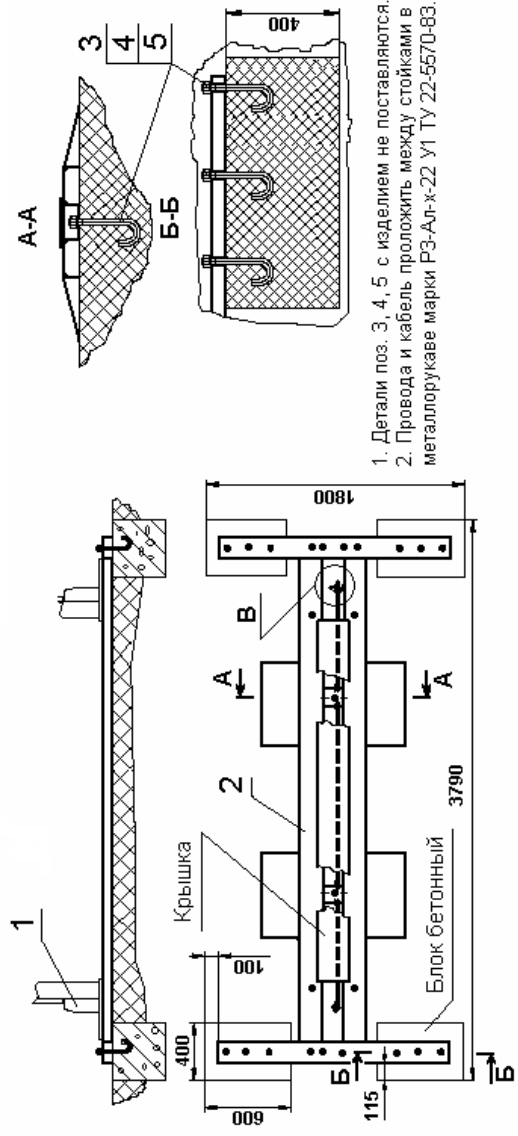
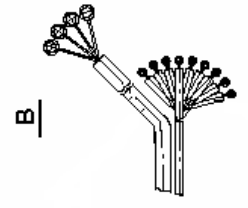
№ п/п	Наименование	Кол.	Примеч.
1	ПД-5	1	Рис. 8
2	ПД-5-14.00.000	1	Рис. 9

ПР-5.00.00.000РЭ

Изм	Лист	№ докум	Подп.	Дата
-----	------	---------	-------	------

Рис. 6. Монтаж подъемника ПР-5

№ п/п	Обозначение	Наименование	Кол.	Примеч.
1	ПД-5-01	Подъемник	1	
2	ПД-5.12.00.000 или ПД-5.15.00.000	Основание	1	Рис. 10
3		Болт анкерный	14	
4		Гайка М16	14	
5		Шпилька А16.01	14	

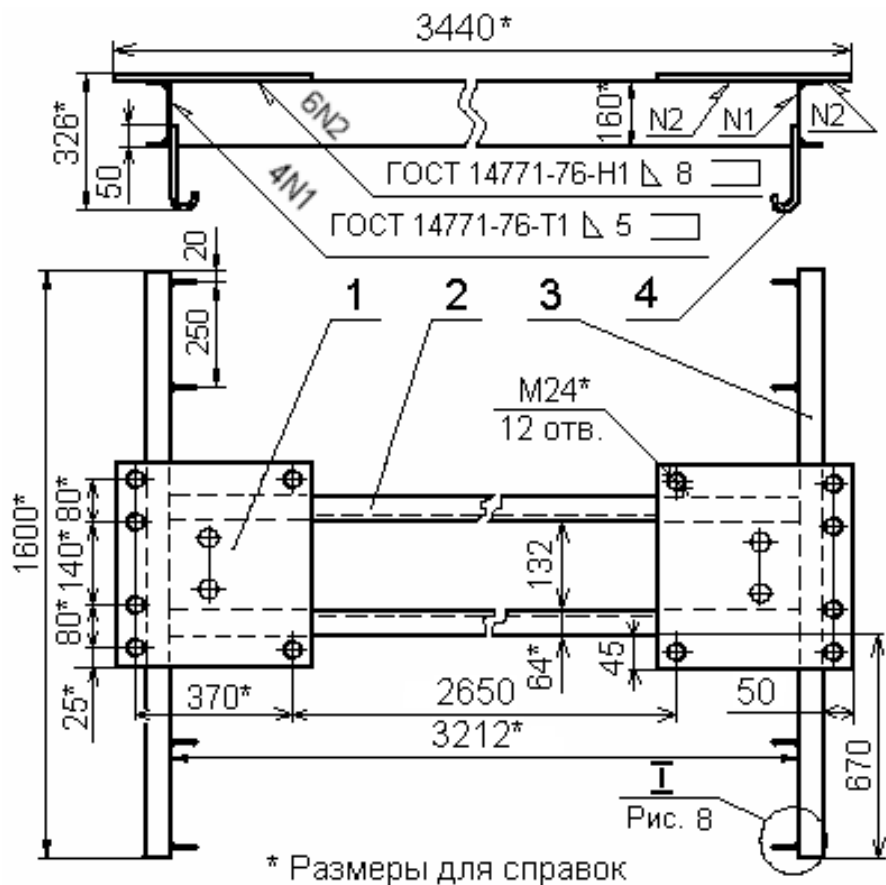


1. Детали поз. 3, 4, 5 с изделем не поставляются.
2. Провода и кабель проложить между стойками в металлорукаве марки РЗ-Ал-х-22 У1 ТУ 22-5570-83.

ПР-5.00.00.000РЭ

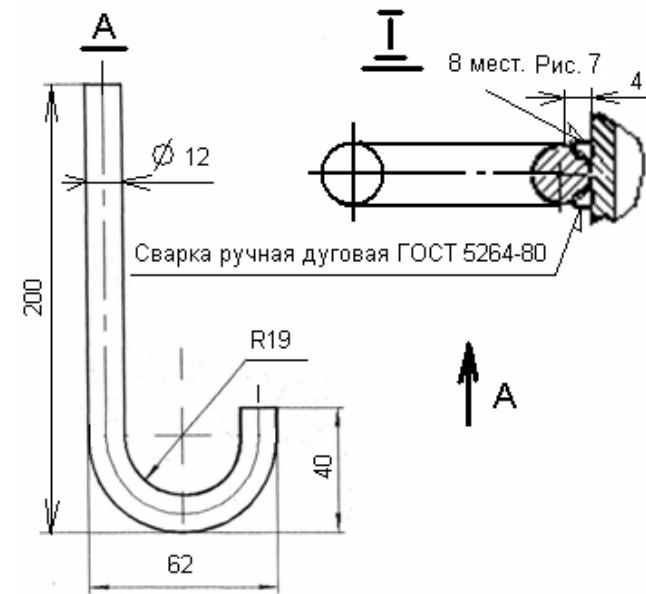
Рис. 7. Монтаж подъемника ПР-5-01

Изм	Лист	№ докум	Подп.	Дата
-----	------	---------	-------	------



* Размеры для справок

Рис. 8. Чертеж основания подъемника ПР -5



Поз	Обозначение	Наименование	Кол	Примечание
		<u>Сборочные единицы</u>		
1	ПЛД-5.11.00.000	Плита	2	2 шт. входит в комплект поставки
		<u>Детали</u>		
		Швеллер		
		16-В ГОСТ 18240-89		
		Ст 3 ГОСТ 535-88		
2		L = 3212 ,5 мм	2	
3		L = 1600 ,3 мм	2	
		<u>Материалы</u>		
4		Круг	2,1	м
		В12 ГОСТ 2590-89		
		Ст 3 ГОСТ 535-88		

Рис. 9. Чертеж основания подъемника ПР -5

ПР-5.00.00.000РЭ

Лист

19

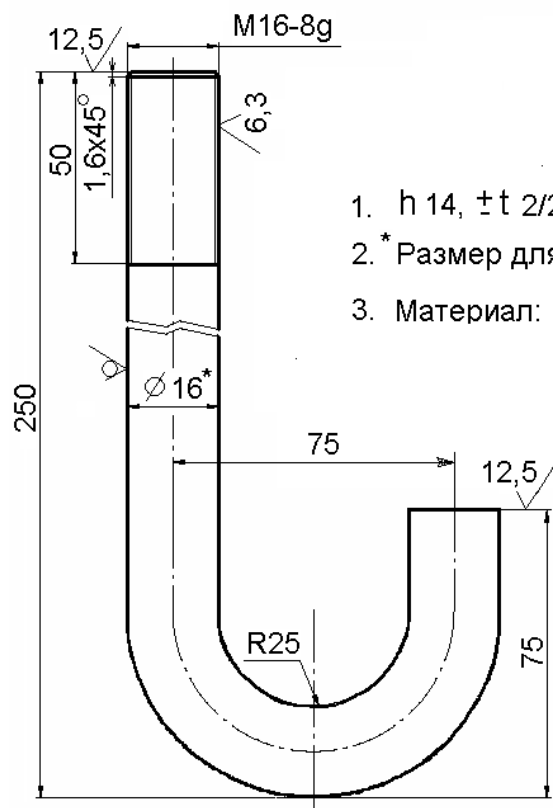
Изм Лист № докум Подп. Дата

ПР-5.00.00.000РЭ

Лист

20

Изм Лист № докум Подп. Дата



1. $h\ 14, \pm t\ 2/2$
2. * Размер для справок
3. Материал: Круг $\frac{В16\ ГОСТ\ 2590-89}{Ст3\ ГОСТ\ 535-88}$

Рис. 10. Болт анкерный

7. ПОРЯДОК РАБОТЫ

7.1. Подготовка подъемника к подъему автомобиля.

7.1.2. Перед подъемом автомобиля следует проверить исправность подъемника, правильность срабатывания конечных выключателей. Подъем и опускание автомобиля должны осуществлять два лица, контролирующие работу подъемника с противоположных сторон от поднимаемого или опускаемого автомобиля.

7.2. Подъем автомобиля.

7.2.1. Включить вводный автоматический выключатель на шкафу аппаратном, при этом должна загореться сигнальная лампочка «Сеть».

7.2.2. Опустить каретки с установленными балками поворотными, вставками и опорами в крайнее нижнее положение. Развести балки так, чтобы они не мешали въезду автомобиля в рабочую зону подъемника.

7.2.3. Подвести опоры под опорные точки кузова автомобиля подняв кнопки фиксаторов и манипулируя поворотными балками, вставками, опорами.

7.2.4. Общий подъем автомобиля осуществляется со шкафа аппаратного нажатием на кнопку «Вверх». Осуществив подъем на высоту 100-150мм, убедитесь в правильном и устойчивом положении автомобиля на подвесах, после чего можно продолжить подъем автомобиля на необходимую высоту.

7.2.5. Выключить вводный автоматический выключатель на шкафу аппаратном, лампа «Сеть» при том должна погаснуть.

Приступить к обслуживанию поднятого автомобиля.

7.3. Опускание автомобиля.

7.3.1. Перед опусканием автомобиля из-под него необходимо убрать посторонние предметы.

7.3.2. Включить вводной автоматический выключатель на шкафу аппаратном, лампа «Сеть» при этом должна загореться. Опускание осуществляется нажатием на кнопку «Вниз» на шкафу аппаратном.

7.4. В случае возникновения аварийного перекоса необходимо:

- тумблер переключения режимов установить в положение «Ручной режим»;
- устранить перекося применив индивидуальное управление двигателями стоек, при одновременном нажатии кнопок «1» или «2» с кнопкой «Вверх» или «Вниз».

7.5. Порядок действий при отказе автоматического выравнивания при работе в «Автоматическом режиме».

7.5.1. Проверить правильность подключения датчика 2-й стойки к шкафу управления 1-й стойки согласно маркировки (100, 101, 103).

ПР-5.00.00.000РЭ

Лист

21

Изм	Лист	№ докум	Подп.	Дата

ПР-5.00.00.000РЭ

Лист

22

Изм	Лист	№ докум	Подп.	Дата

7.5.2. Проверить правильность подключения проводов от электронной платы к клеммнику шкафа управления:

- провода плотно зажаты в зажимах клеммника и не за изоляцию, а за токоведущую жилу;

- маркировки на проводах платы и шкафа совпадают.

7.5.3. Подать напряжение на шкаф, включить автоматический режим, убедиться в загорании зеленого индикатора (красный погашен), поднести металлический предмет (например, отвертку) к датчикам, убедиться, что индикаторы на датчиках загораются

7.5.4. Поворачивая шкив, проверить зазоры между сигнальными пластинами и датчиком. Зазор должен быть 2-4 мм. Зазор должен быть одинаковым по всей длине пластины. При прохождении каждой пластины над датчиком его индикатор должен устойчиво светиться на всей длине пластины.

7.5.5. Померить напряжение питания на датчиках; должно быть 24 В постоянного тока между маркировками 100 (+) и 101 (-).

7.5.6. Померить напряжение на выходе датчика – маркировка 102 на 1-й стойке и 103 на 2-й стойке – относительно провода с маркировкой 101:

- при отсутствии металла над датчиком напряжение должно быть равно нулю $U=0$;

- при наличии металла над датчиком напряжение должно быть равно 24 В постоянного тока, причем:

минус (-) 24 В на проводе с маркировкой 101

плюс (+) 24 В на проводах с маркировкой 102 на 1-й стойке и 103 на 2-й стойке.

7.5.7. Убедиться, что сигнал с датчика 2-й стойки пришел в шкаф управления на клемник, к которому подключена плата.

7.6. Порядок работы системы синхронизации приведен в Паспорте 6 АСТ 386.012 ПС, пункт 3.

8. ТРАНСПОРТИРОВАНИЕ И ХРАНЕНИЕ

8.1. Транспортирование упакованного подъемника может производиться автомобильным, железнодорожным и водным транспортом. В том числе и в открытых кузовах, прицепами автомобильного транспорта, в открытых вагонах и на палубах судов.

8.2. Допускается транспортирование неупакованного законсервированного подъемника заказчиком (потребителем) автомобильным или

железнодорожным транспортом. В этом случае транспортирование должно производиться в закрытых кузовах и вагонах с применением мер, не допускающих механических повреждений изделий и воздействия пыли, атмосферных осадков и солнечной радиации.

8.3. Подъемники следует хранить в условиях не хуже, чем условия хранения 5 по ГОСТ 15150-69.

8.4. Законсервированные и упакованные в плотные ящики подъемники, предназначенные для поставки в районы Крайнего Севера и труднодоступные районы, допускается хранить в условиях хранения 9 по ГОСТ 15150-69.

8.5. Не допускается хранить подъемники свыше срока консервации указанного в «Свидетельстве о консервации». При необходимости хранения изделия свыше срока консервации, подъемник следует подвергнуть переконсервации.

9. ТЕХНИЧЕСКОЕ ОБСЛУЖИВАНИЕ

9.1. Виды и периодичность технического обслуживания.

9.1.1. Один раз в смену:

- перед подъемом автомобиля выполнить внешний осмотр всех составных частей подъемника;
- проверить отсутствие грязи и наличие смазки на грузовых винтах стоек, при необходимости винты очистить от грязи и смазать;
- после окончания работы очистить подъемник от пыли и грязи, площадку освободить от посторонних предметов.

9.1.2. Один раз в месяц:

- проверить исправность работы конечных выключателей (порядок проверки см. п. 5.5.3);
- проверить наличие смазки в упорных подшипниках и на направляющих опорных колодок кареток, при необходимости – смазать.

9.1.3. Через каждые 100 циклов работы (подъем – опускание):

- проверить зазоры L (см. Вид А на Рис.3) между страхующей и рабочей гайками в стойках (см. п. 5.16). Результаты замеров зафиксировать в таблице № 2.

9.1.4. Один раз в 6 месяцев:

- произвести смазку стоек подъемника в соответствии с картой смазки (см. Рис. 11);
- проверить и при необходимости установить зазор 2-4 мм между бесконтактным датчиком поз.10 и флажком шкива (см. вид В на Рис.1 и Рис.2);

									Лист
									23
Изм	Лист	№ докум	Подп.	Дата					

ПР-5.00.00.000РЭ

23

									Лист
									24
Изм	Лист	№ докум	Подп.	Дата					

ПР-5.00.00.000РЭ

24

- проверить натяжение ремней привода пробным нажатием на ветвь ремня усилием 10-15 кгс. Стрела прогиба при этом должна быть равна 7-8 мм.

9.1.5. Один раз в 12 месяцев:

- произвести полное техническое освидетельствование подъемника в соответствии с пунктом 5.5 настоящего руководства.

Результаты полного технического освидетельствования зафиксировать в таблице № 5.

9.2. Сведения о проведенных ремонтах и о замене деталей и узлов подъемника зафиксировать в таблице № 6.

9.3. Перечень возможных неисправностей и методы их устранения приведены в таблице № 3.

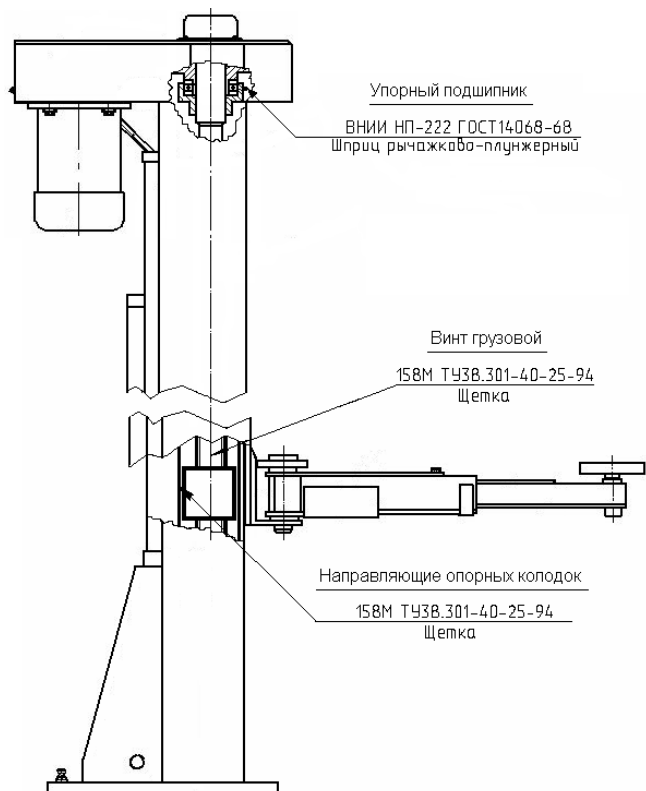


Рис. 11. Карта смазки подъемника ПР-5, ПР-5-01.

Контроль зазора между
рабочей и страхующей гайками.

Таблица № 2

№ стойки	Зазор L, мм	Дата	Подпись	№ стойки	Зазор L, мм	Дата	Подпись
1				1			
2				2			
1				1			
2				2			
1				1			
2				2			
1				1			
2				2			
1				1			
2				2			
1				1			
2				2			
1				1			
2				2			

ПР-5.00.00.000РЭ

Лист

25

Изм Лист № докум Подп. Дата

ПР-5.00.00.000РЭ

Лист

26

Изм Лист № докум Подп. Дата

Продолжение Таблицы № 2

№ стойки	Зазор L, мм	Дата	Подпись	№ стойки	Зазор L, мм	Дата	Подпись
1				1			
2				2			
1				1			
2				2			
1				1			
2				2			
1				1			
2				2			
1				1			
2				2			
1				1			
2				2			
1				1			
2				2			
1				1			
2				2			

ПР-5.00.00.000РЭ

Лист

27

Изм Лист № докум Подп. Дата

Продолжение Таблицы № 2

№ стойки	Зазор L, мм	Дата	Подпись	№ стойки	Зазор L, мм	Дата	Подпись
1				1			
2				2			
1				1			
2				2			
1				1			
2				2			
1				1			
2				2			
1				1			
2				2			
1				1			
2				2			
1				1			
2				2			
1				1			
2				2			

ПР-5.00.00.000РЭ

Лист

28

Изм Лист № докум Подп. Дата

10. ВОЗМОЖНЫЕ НЕИСПРАВНОСТИ И МЕТОДЫ ИХ УСТРАНЕНИЯ

Таблица № 3

Признаки неисправности	Вероятные причины	Методы устранения
1. При включении вводного автоматического выключателя на шкафу аппаратном не загорается лампочка «Сеть»	Нет напряжения в сети. Обрыв цепи питания. Перегорел один из предохранителей. Перегорела лампочка	Проверить наличие напряжения и обеспечить его подачу. Устранить обрыв цепи. Заменить плавкую вставку предохранителя. Заменить лампочку.
2. При включении подъемника наблюдается рассогласование движения кареток. При нажатии кнопки «Вверх» каретки движутся вниз, а при нажатии «Вниз» каретки движутся вверх.	Неправильно выполнена фазировка подъемника при подключении кабеля от внешней электрической сети к вводному автомату шкафа аппаратного	Произвести правильную фазировку подъемника.
3. При нажатии кнопки «Вверх» или «Вниз» двигателя стоек (стойки) не работают.	Неисправен конечный выключатель. Неисправен магнитный пускатель.	Проверить исправность конечных выключателей. Устранить неисправность магнитного пускателя.
4. При опускании каретки перемещаются рывками	Попадание грязи, инородных предметов, отсутствие смазки на направляющих стоек	Очистить и смазать направляющие стоек
5. Не работает автоматическое выравнивание при движении кареток	Неисправность в системе синхронизации	См. пункт 7.5

ПР-5.00.00.000РЭ

Лист

29

Изм Лист № докум Подп. Дата

Продолжение Таблицы № 3

6. Отсутствие равномерного (синхронного) подъема или опускания стоек.	Сорвана резьба на рабочей гайке. Стойка работает на стальной страхующей гайке.	Проверить величину зазора между гайками. При недопустимом отклонении зазора от первоначального заказать рабочую гайку на заводе изготовителе и заменить.
7. Не вращается грузовой винт при работе электродвигателя.	Износ, поломка привода подъема. Срезана шпонка шкива клиноременной передачи.	Заказать новые детали на заводе изготовителе и заменить. Заменить шпонку.
8. На рабочей поверхности грузового винта видны инородные включения, кольцевые риски.	Попадание инородного тела на трущиеся поверхности пары винт-гайка. Марка смазки не соответствует требованиям инструкции или отсутствует вообще.	Промыть резьбовую поверхность грузового винта и обеих гаек, насухо вытереть, зачистить острые кромки и заусенцы, нанести чистую смазку.
9. Повышенный шум при работе подъемника.	Отсутствие смазки в трущихся соединениях. Повышенный износ втулок соединительных муфт. Ослаблены резьбовые соединения.	Произвести смазку соединений консистентной антифрикционной смазкой. Заменить втулки соединительных муфт. Произвести подтяжку всех резьбовых соединений.

ПР-5.00.00.000РЭ

Лист

30

Изм Лист № докум Подп. Дата

11. СВИДЕТЕЛЬСТВО О ПРИЕМКЕ

Подъемник стационарный для автомобилей, модель ПР-5, ПР-5-01
Зав. № _____
Изготовлен и принят в соответствии с ТУ 4577-088-03084090-2014,
действующей технической документацией и требованиями государственных
стандартов.

Сертификат соответствия № TC RU C-RU.AB54B.00033

Подъемник прошел полное первичное техническое освидетельствование в
соответствии с пунктом 5.5 настоящего руководства по эксплуатации, а также
выполнены замеры исходных зазоров между рабочими и страховочными
гайками стоек. Результаты замеров зазоров зафиксированы в таблице № 2.

Подъемник ПР-5, ПР-5-01 Зав. № _____ признан
годным к эксплуатации.

Дата изготовления «____» _____ 201 г.

Начальник ОТК _____
(подпись) (расшифровка подписи)

М.П.

12. СВИДЕТЕЛЬСТВО О КОНСЕРВАЦИИ

Подъемник стационарный для автомобилей, модель ПР-5, ПР-5-01
Зав. № _____
подвергнут в ОАО «Автоспецоборудование» консервации согласно
требований, предусмотренных действующей технической документацией.

Дата консервации «____» _____ 201 г.

Срок консервации: 6 месяцев
Наименование и марка консерванта _____

Консервацию произвел _____
(подпись) (расшифровка подписи)

Изделие после _____
консервации принял (подпись) (расшифровка подписи)

М. П.

13. СВИДЕТЕЛЬСТВО ОБ УПАКОВЫВАНИИ

Подъемник стационарный для автомобилей, модель ПР-5, ПР-5-01
Зав. № _____
упакован в ОАО «Автоспецоборудование» согласно требованиям,
предусмотренным в действующей технической документации.

Дата упаковывания «____» _____ 201 г.

Упаковывание произвел _____
(подпись) (расшифровка подписи)

Изделие после _____
упаковывания принял (подпись) (расшифровка подписи)

М. П.

ПР-5.00.00.000РЭ

Лист

31

Изм	Лист	№ докум	Подп.	Дата

ПР-5.00.00.000РЭ

Лист

32

Изм	Лист	№ докум	Подп.	Дата

14. ГАРАНТИИ ИЗГОТОВИТЕЛЯ

14.1 Завод изготовитель гарантирует исправную работу подъемника в течение 24 месяцев со дня продажи при условии транспортирования и хранения его в соответствии с требованиями руководства по эксплуатации. В случае, если подъемник не был введен в эксплуатацию до окончания срока консервации, указанного в «Свидетельстве о консервации», и при этом не был подвергнут переконсервации с оформлением соответствующего акта, гарантийные обязательства прекращаются с момента окончания срока консервации.

14.2. В течение гарантийного срока завод-изготовитель обязуется безвозмездно заменять или ремонтировать преждевременно вышедшие из строя узлы и детали имеющие механические дефекты, вызванные некачественным изготовлением.

14.3. Гарантийные обязательства не распространяются на электрические кабели, провода и комплектующие изделия электрооборудования.

14.4. Гарантийные обязательства не распространяются на подъемник в случае:
1) использования его не по назначению; 2) эксплуатации с нарушением требований руководства по эксплуатации; 3) при изменении конструкции и при проведении потребителем ремонтов, не согласованных с изготовителем.

15. СВЕДЕНИЯ О РЕКЛАМАЦИЯХ

15.1. Детали и сборочные единицы, вышедшие из строя не по вине потребителя в течение гарантийного срока, заменяются заводом-изготовителем безвозмездно при условии предоставления акта-рекламации с описанием причины неисправности.

15.2. В акте должны быть указаны: номер изделия, год выпуска, время и место появления дефекта, а также подробно описаны обстоятельства, при которых обнаружен дефект и предоставлены материалы в виде схем, фотографий и т.п., подтверждающие выявленные неисправности и отсутствие вины потребителя. Акт должен быть направлен продавцу не позднее 20 дней с момента составления. При несоблюдении указанного порядка рекламации не принимаются.

15.3. В случае приобретения подъемника непосредственно у завода - изготовителя рекламации следует посылать на адрес: 180019 г.Псков, ул.Труда 27, ОАО «Автоспецоборудование», тел., факс: (8112) 72-10-88, эл. почта: otk@asopskov.ru.

15.4. В случае приобретения подъемника у торговой организации рекламации следует направлять в адрес соответствующей торговой организации.

15.5. Сведения о рекламациях, их краткое содержание и меры, принятые по рекламации регистрируются в таблице № 7.

Изм	Лист	№ докум	Подп.	Дата
-----	------	---------	-------	------

ПР-5.00.00.000РЭ

Лист
33

Сведения о назначении инженерно-технических работников,
ответственных за содержание подъемника в исправном состоянии

Таблица № 4

Номер и дата приказа о назначении	ФИО	Должность	Подпись

Изм	Лист	№ докум	Подп.	Дата
-----	------	---------	-------	------

ПР-5.00.00.000РЭ

Лист
34

Запись результатов технического освидетельствования

Таблица № 5

Дата освидетельствования	Результаты освидетельствования	Дата следующего освидетельствования

ПР-5.00.00.000РЭ

Изм	Лист	№ докум	Подп.	Дата

Запись результатов технического освидетельствования

Продолжение Таблицы № 5

Дата освидетельствования	Результаты освидетельствования	Дата следующего освидетельствования

ПР-5.00.00.000РЭ

Изм	Лист	№ докум	Подп.	Дата

Запись результатов технического освидетельствования

Продолжение Таблицы № 5

Дата освидетель ствования	Результаты освидетельствования	Дата следующего освидетель ствования

Изм	Лист	№ докум	Подп.	Дата

ПР-5.00.00.000РЭ

Лист

37

Сведения о ремонте и замене механизмов подъемника

Таблица № 6

Дата	Сведения о характере ремонта и замене элементов подъемника	Сведения о приемке подъемника из ремонта (дата, номер документа)	Подпись лица, ответственного за содержание подъемника в исправном состоянии

Изм	Лист	№ докум	Подп.	Дата

ПР-5.00.00.000РЭ

Лист

38

Сведения о рекламациях

Таблица № 7

Регистрационный номер рекламации	Краткое содержание рекламации	Меры принятые по рекламации

Изм	Лист	№ докум	Подп.	Дата
ПР-5.00.00.000РЭ				Лист 39

Лист регистрации изменений

Изменения	Номера листов (страниц)				Номер документа	Дата	Срок введения документа
	измененных	замененных	аннулированных	новых			

Изм	Лист	№ докум	Подп.	Дата
ПР-5.00.00.000РЭ				Лист 40

