

Республика Татарстан

ООО «Гаро»

ПРЕСС РУЧНОЙ

Модель ПР

ПАСПОРТ ПР. ПС

1 Назначение

Пресс ручной, модель ПР, предназначен для сборки и разборки прессовых соединений в условиях станций технического обслуживания, автотранспортных предприятий и ремонтных мастерских.

2 Техническая характеристика

Развиваемое усилие при моменте силы на рычаге 500 Н×м (50 кгс×м), Н (кгс), не менее	30000 (3000)
Наибольшее расстояние между рабочим диском и пуансоном, мм, не менее	250
Расстояние от оси пуансона до станины, мм, не менее	200
Ход пуансона, мм, не менее,	250
Габаритные размеры, не более, мм	1360×400×920
Масса, кг, не более	180

3 Комплектность

Пресс ручной, модель ПР.	1
Диск рабочий (установлен на прессе)	1
Пуансон (установлен на прессе)	1
Рычаг (по заказу)	1
Паспорт ПР. ПС	1

4 Устройство и принцип работы

Пресс состоит из следующих частей: станина 12 (рисунок 1); рейка 9; вал-шестерня 7; храповое колесо 5; собачка 6; кулиса 10; рычаг 8 с противовесом 11; маховик 3; винт-фиксатор 4.

Маховик 3 служит для быстрой предварительной установки рейки 9 на нужную высоту, винт-фиксатор 4 закрепляет выбранное положение рейки; кулиса 10 служит для приведения в действие силового механизма передвижения рейки. Поворотом рычага 8 с помощью кулисы приводится в движение собачка 6 и поворачивает храповое колесо 5 на один зуб. Храповое колесо крепится на валу-шестерне 7, шестерня входит в зацепление с рейкой 9, которая опускается и производит давление на деталь. На конце рейки крепится сменный пуансон 2. Деталь устанавливается на рабочий диск 1, закрепленный на станине 12 с помощью оси и свободно вращается.

Стальной рычаг 8 изготавливается по чертежу (рисунок 2) и устанавливается потребителем.

Не допускается превышать момент силы на рычаге 500 Н×м (50 кгс×м).

5 Подготовка к работе

Необходимо удалить с наружных поверхностей консервационную смазку. После удаления консервации насухо протереть и смазать все трущиеся детали консистентной смазкой. Закрепить пресс на постоянное место болтами М20.

6 Техническое обслуживание

Пресс ежедневно осматривать и держать в чистоте.

Периодически проверять затяжку болтовых соединений. Ежедневно производить смазку подшипников трения с помощью двух пробок 13.

7 Гарантии изготовителя

Завод-изготовитель гарантирует исправную работу прессы при соблюдении потребителем требований, указанных в паспорте.

Гарантийный срок службы 12 месяцев со дня ввода прессы в эксплуатацию.

Адрес изготовителя:

422980, Республика Татарстан, г. Чистополь, ул. Энгельса, 1,
завод «Автоспецоборудование», факс (84342) 4-37-15, 4-32-84
www.zavodaso.ru aso@zavodaso.ru

8 Свидетельство о приемке, консервации и упаковывании

Пресс ручной, модель ПР, соответствует ТУ-4577-008-3083021-2000, принят, и признан годным к использованию по назначению (эксплуатации).

Пресс подвергнут консервации и упакован по варианту защиты ВЗ-4 ГОСТ 9.014-78.

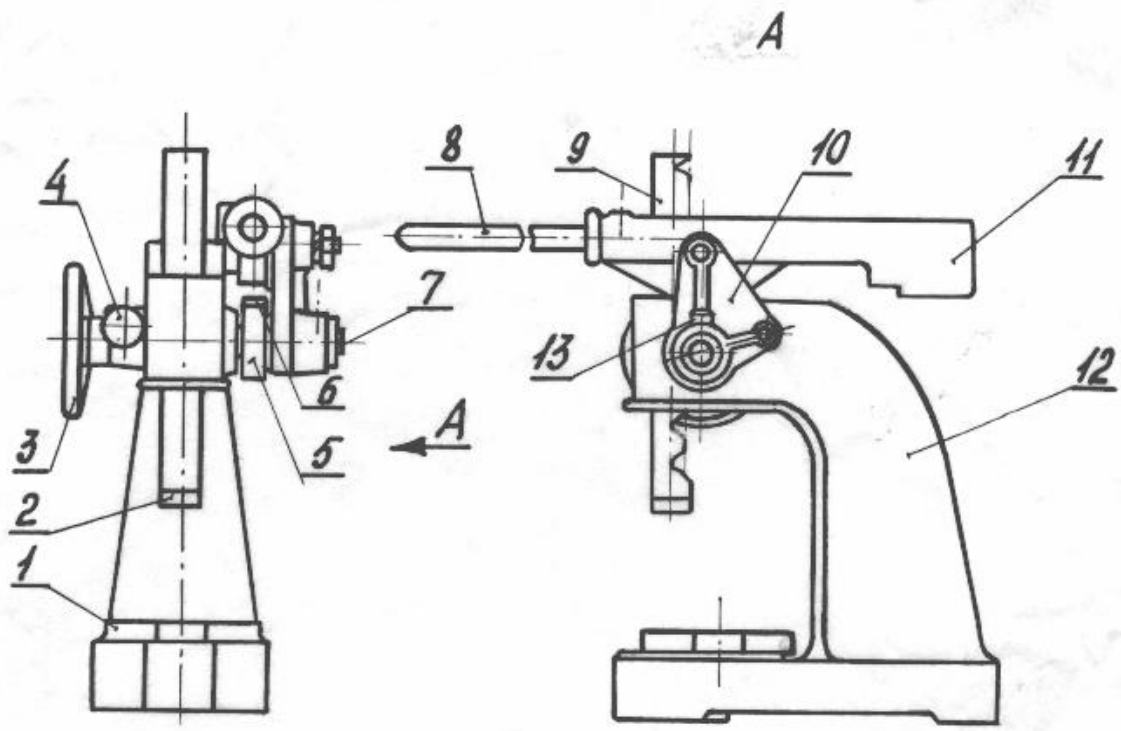
Срок защиты без переконсервации - 3 года.

Заводской № _____

Дата выпуска _____

Консервацию произвел _____

Изделие принял контролер ОТК _____



1-рабочий диск; 2-пуансон; 3-маховик; 4-винт-фиксатор; 5-колесо храповое; 6-собачка;
7-вал-шестерня; 8-рычаг; 9-рейка; 10-кулиса; 11-противовес; 12-станина; 13-пробка.

Рисунок 1 - Общий вид прессы ПР

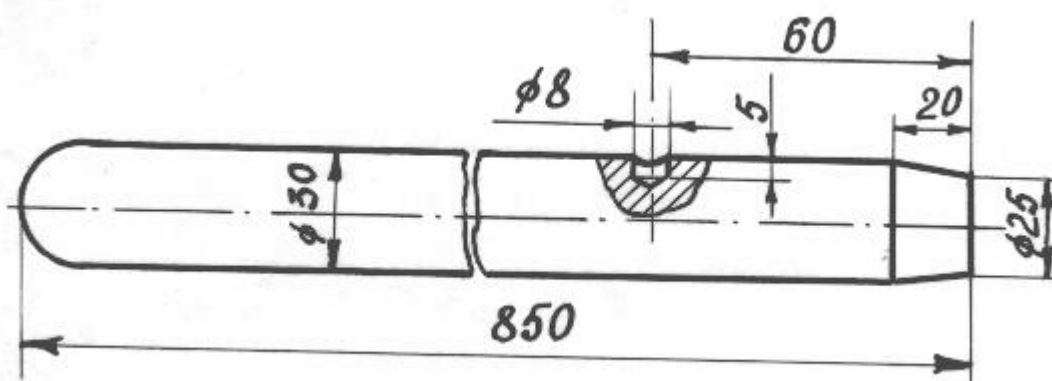


Рисунок 2 - Рычаг прессы ПР